



Zebra LP 2824 Plus™

데스크탑 감열 프린터

사용자 안내서



©2009 ZIH Corp. 본 매뉴얼과 매뉴얼에서 설명하는 라벨 프린터 내의 소프트웨어 및 펌웨어는 ZIH Corp. 에서 소유권을 보유하고 있습니다. 본 매뉴얼이나 라벨 프린터 내의 소프트웨어 및 펌웨어를 허가없이 재생산하는 행위는 1년 이하의 징역과 10,000 달러 이하의 벌금형에 처할 수 있습니다 (17 U.S.C.506 에 의거). 저작권 침해자에게는 민사상 책임이 부과됩니다. 전체 상표 및 등록 상표는 각 소유자의 지적 재산입니다. 관련 본사 소유.

본 제품에는 ZPL[®], ZPL II[®] 및 ZebraLink™ 프로그램과 함께 Element Energy Equalizer™ Circuit, E³[®] 및 Monotype Imaging 글꼴이 담겨 있을 수 있습니다. Software ZIH Corp. 전 세계 관련 본사 소유.

ZebraLink 및 전체 제품명 및 관련 숫자들은 상표에 해당하며, Zebra 및 Zebra 로고, ZPL, ZPL II, Element Energy Equalizer Circuit, E3 Circuit 은 ZIH Corp. 의 등록된 상표입니다. 전 세계 관련 본사 소유. Monotype[®], Intellifont[®] 및 UFST[®] 는 미국 PTO(Patent and Trademark Office) 에 등록된 Monotype Imaging, Inc. 의 상표이며 특정 관할 지역에 등록되어 있을 수도 있습니다.

CG Triumvirate 는 Monotype Imaging, Inc. 의 상표이며 특정 관할 지역에 등록되어 있을 수도 있습니다.

TrueType[®] 은 미국 PTO(Patent and Trademark Office) 에 등록된 Apple Computer, Inc. 의 상표이며 특정 관할 지역에 등록되어 있을 수도 있습니다.

비밀 정보 공지

본 설명서에는 Zebra 및 그 자회사 ('Zebra Technologies') 의 비밀 정보가 포함되어 있습니다. 본 설명서는 여기에서 설명하는 장비에 대한 정보를 제공하기 위한 것으로 장비를 작동하고 유지 보수하는 사용자용입니다. 그러한 비밀 정보는 Zebra Technologies 의 명시적 서면 승인 없이 그 외의 다른 목적으로 사용, 복제하거나 타인에게 공개할 수 없습니다.

제품 개선

지속적인 제품 개선은 Zebra Technologies 의 정책입니다. 모든 사양과 디자인은 통지 없이 변경될 수 있습니다.

책임 부인

Zebra Technologies 는 공개된 엔지니어링 사양과 설명서의 정확성을 유지하기 위해 노력합니다. 그러나 오류가 발생할 수 있습니다. Zebra Technologies 는 그러한 오류를 수정할 권리를 가지며 오류로 인해 발생하는 책임을 부인합니다.

책임의 제한

Zebra Technologies 가 손해 발생 가능성을 통지 받은 경우를 포함하여 어떠한 경우에도 Zebra Technologies 또는 제공 제품 (하드웨어 및 소프트웨어) 의 개발, 생산, 판매와 관련된 모든 사람은 제품의 사용, 사용 결과, 사용 미숙으로 인해 발생하는 모든 손해 (영업 이익의 손실, 영업 중단, 영업 정보의 유실, 기타 금전적 손실을 포함하나 이에 국한되지 않음) 에 대해 책임이 없습니다. 일부 관할지에서는 결과적 또는 우발적 손해에 대한 책임의 배제 또는 제한을 허용하지 않으므로 위의 책임 제한 또는 배제 사항이 적용되지 않을 수 있습니다.

캐나다 DOC 준수 선언문

본 클래스 B 디지털 장치는 Canadian ICES-003 을 준수합니다.
Cet appareil numérique de la classe B est conforme à la norme NMB-003 du Canada.

FCC 규정 준수 공지

본 장치는 Part 15 규정을 준수합니다. 작동에는 다음과 같은 두 가지 조건이 적용됩니다.

1. 본 장치는 유해한 장애를 발생시키지 않으며
2. 원하지 않는 작동에 의해 발생한 장애를 비롯한 모든 장애를 견딜 수 있어야 합니다.

이 장비는 FCC 규정 15 부에 의거하여 테스트한 결과 클래스 B 디지털 장비에 대한 제한 규정을 준수합니다. 이 한계치는 본 장치가 거주 환경에서 작동할 때 유해한 장애로부터 적절히 보호될 수 있도록 고안되어 있습니다. 이 장비는 무선 전자파 에너지를 생성하고 사용하며 그 에너지를 발산시킬 수 있으며 제품 설명서에 따라 설치하고 사용하지 않을 경우 무선 통신에 대한 전자파 간섭을 일으킬 수 있습니다. 그러나 장애가 발생하지 않는 특정한 설치 방법이 있다고 보증하지 않습니다. 본 장비로 인해 TV 또는 라디오 전파 수신에 상당한 간섭을 받은 경우, 사용자는 다음 방법 중 한 가지 이상을 실행해 보는 것이 좋습니다.

- 수신 안테나의 방향을 변경하거나 설치 장소를 변경합니다.
- 본 장치와 수신기의 거리를 멀리 떨어지도록 합니다.
- 수신기가 연결된 콘센트가 아닌 다른 콘센트에 본 장치를 연결합니다.
- 대리점 또는 RF 서비스 숙련 기술자에게 도움을 요청합니다.

사용자는 Zebra Technologies 의 명시적 승인 없이 장비를 변경하거나 개조할 경우 장비를 작동할 권한이 취소될 수 있다는 사실에 주의하시기 바랍니다. 규정을 준수하기 위해서는 본 프린터를 차폐된 통신 케이블과 함께 사용해야 합니다.

환경 보호



본 제품을 분류되지 않은 자치단체 쓰레기로 처리하지 마십시오. 본 제품은 재활용이 가능하며, 해당 지역의 기준에 따라 재활용해야 합니다.

자세한 정보를 원하시면, 다음의 본사 웹 사이트를 방문하십시오.

웹 사이트 주소 : www.zebra.com/environment



노트 •



문서 정보

이 장에는 연락처 정보, 문서 구조 및 조직, 추가 참고 문서 등이 나와 있습니다.

목차

본 문서의 대상	vi
본 문서의 구성	vi
문서 규정	viii

본 문서의 대상

이 사용자 안내서는 프린터를 작동 또는 문제 해결을 해야 하는 사람을 위해 제작되었습니다.

본 문서의 구성

본 사용자 안내서는 다음과 같이 구성되어 있습니다.

장	설명
1 페이지의 소개	이 장에서는 포장된 상자의 내용물을 설명하고 프린터 기능에 대해 개략적으로 살펴봅니다. 또한, 이 장에는 프린터 개폐 방법 설명 및 문제점 보고 절차도 포함되어 있습니다.
11 페이지의 시작	이 장은 처음 프린터를 설치하고 용지 적재를 위해 가장 공통적으로 수행하는 절차를 사용하는 방법에 대해 설명합니다.
25 페이지의 인쇄 기능	이 장에서는 용지 및 인쇄 처리, 글꼴 및 언어 지원, 공통적이지 않은 프린터 구성의 설정을 제공합니다.
39 페이지의 프린터 옵션	이 장에서는 공통적인 프린터 옵션과 간단한 설명을 결들인 부속품 및 프린터 선택 사양 또는 부속품을 사용하거나 구성하여 시작하는 방법을 다룹니다.
55 페이지의 유지 보수	이 장에서는 일상적인 청소 및 유지 보수 절차를 알려드립니다.
67 페이지의 문제 해결	이 장에서는 프린터 문제 해결에 필요할 프린터 오류 보고에 대한 정보를 제공합니다. 여러 가지 진단 테스트가 포함되어 있습니다.
81 페이지의 부록	이 장에서는 프린터와 호스트 시스템 (일반적으로 PC)의 조화를 돕기 위한 추가 인터페이스 정보 및 전선 연결 다이어그램을 제공합니다.

연락처 정보

인터넷을 통해 연중 무휴로 24 시간 기술 지원을 받으실 수 있습니다.

웹 사이트 : www.zebra.com

이메일 지원 기술 라이브러리 :

- 이메일 주소 : emb@zebra.com
- 제목 줄 : 이메일 목록

셀프 서비스 기술 문서 자료 : www.zebra.com/knowledgebase

온라인 사례 등록 : www.zebra.com/knowledgebase

부서 이름	미주지역	유럽, 아프리카, 중동, 인도	아시아 태평양
지역 본사	Zebra Technologies International, LLC 333 Corporate Woods Parkway Vernon Hills, IL 60061-3109 U.S.A. T: +1 847 793 2600 수신자 부담 전화 +1 800 423 0422 F: +1 847 913 8766	Zebra Technologies Europe Limited Dukes Meadow Millboard Road Bourne End Buckinghamshire, SL8 5XF United Kingdom T: +44 (0) 1628 556000 F: +44 (0) 1628 556001	Zebra Technologies Asia Pacific Pte. Ltd. 120 Robinson Road #06-01 Parakou Building Singapore 068913 T: +65 6858 0722 F: +65 6885 0838
기술 지원 Zebra 장비 및 소프트웨어 작동에 대한 질문은 해당 지역 대리점에 문의하십시오. 추가 지원은 Zebra에 문의하십시오. <i>모델 및 일련 번호를 사용할 수 있게 하십시오.</i>	T: +1 877 ASK ZEBRA (275 9327) F: +1 847 913 2578 하드웨어 : ts1@zebra.com 소프트웨어 : ts3@zebra.com	T: +44 (0) 1628 556039 F: +44 (0) 1628 556003 E: Tseurope@zebra.com	T: +65 6858 0722 F: +65 6885 0838 E: 중국: tschina@zebra.com 기타 지역: tsasiapacific@zebra.com
수리 서비스 부서 반환 서비스 및 수리를 제공합니다.	T: +1 877 ASK ZEBRA (275 9327) F: +1 847 821 1797 E: repair@zebra.com 미국에서 수리를 요청하려면 www.zebra.com/repair 로 이동하세요.	T: +44 (0) 1772 693069 F: +44 (0) 1772 693046 새 요청 : ukrma@zebra.com 상태 업데이트 : repairupdate@zebra.com	T: +65 6858 0722 F: +65 6885 0838 E: 중국: tschina@zebra.com 기타 지역: tsasiapacific@zebra.com
기술 교육 부서 Zebra 제품 교육 과정을 제공합니다.	T: +1 847 793 6868 T: +1 847 793 6864 F: +1 847 913 2578 E: ttamerica@zebra.com	T: +44 (0) 1628 556000 F: +44 (0) 1628 556001 E: Eurtraining@zebra.com	T: +65 6858 0722 F: +65 6885 0838 E: 중국: tschina@zebra.com 기타 지역: tsasiapacific@zebra.com
질문 부서 제품 문헌과 판매업체 및 대리점 정보를 제공합니다.	T: +1 877 ASK ZEBRA (275 9327) E: inquiry4@zebra.com	T: +44 (0) 1628 556037 F: +44 (0) 1628 556005 E: mseurope@zebra.com	E: 중국: GCmarketing@zebra.com 기타 지역: APACChannelmarketing@zebra.com
고객 서비스 부서 (US) 국제 영업 부서 (UK) 프린터, 부품, 용지 및 리본에 대한 사항은 대리점에 전화하거나 저희에게 연락해 주십시오.	T: +1 877 ASK ZEBRA (275 9327) E: clientcare@zebra.com	T: +44 (0) 1628 556032 F: +44 (0) 1628 556001 E: cseurope@zebra.com	T: +65 6858 0722 F: +65 6885 0836 E: 중국: order-csr@zebra.com 기타 지역: csasiapacific@zebra.com

키 : T: 전화
F: 팩스
E: 이메일

문서 규정

다음 규정은 특정 정보를 전달하기 위해 본 문서에서 사용되는 것입니다.

색상 변화(온라인 전용) 교차 참조 부분은 이 설명서의 다른 장으로 연결되어 있습니다. 이 설명서를 온라인 상에서 .pdf 형식으로 보고 계시다면 , 교차 참조 부분 (**파란색 텍스트**) 을 눌러 그 위치로 직접 이동할 수 있습니다.

명령어 줄의 예명령어 라인 예제는 Courier New 글꼴로 되어 있습니다. 예를 들어 bin 디렉토리의 후설치 스크립트로 가려면 zTools 를 입력하십시오.

파일 및 디렉토리파일명 및 디렉토리는 Courier New 글꼴로 되어 있습니다. 예를 들어 , Zebra<version number>.tar 파일 및 /root 디렉토리입니다.

사용 아이콘



주의 • 정전기 방전의 가능성을 경고합니다 .



주의 • 전기 감전의 가능성을 경고합니다 .



주의 • 과도한 열로 인해 화상을 입을 수 있는 상황을 경고합니다 .



주의 • 절단이 일어날 수 있는 상황이나 영역을 경고합니다 .



주의 • 특정 행동을 취하거나 또는 피하지 못했을 때 신체적 손상을 입을 수 있음을 알립니다 .

주의 • (아이콘 없음) 특정 행동을 취하거나 피하지 못했을 때 하드웨어에 물리적인 손상을 입을 수 있음을 알립니다 .



중요 • 작업을 완수하는데 필수적인 정보를 알려줍니다 .



주 • 본문의 중요한 내용을 강조 또는 보완하는 중립 또는 긍정적 정보를 나타냅니다 .



예 • 텍스트의 일부분을 더욱 명확히 하기 위해 종종 시나리오 형식의 사례를 제공합니다 .



목차

- 문서 정보 v**
 - 본 문서의 대상 vi
 - 본 문서의 구성 vi
 - 연락처 정보.....vii
 - 문서 규정.....viii

- 1 • 소개 1**
 - LP 2824 Plus™ 감열 프린터 2
 - 상자의 내용물 3
 - 프린터 외관..... 4
 - 프린터의 특징..... 5
 - 작업자 제어기..... 7
 - 프린터 보관 및 장기간 비활동..... 10

- 2 • 시작 11**
 - 전원 연결..... 12
 - 롤 용지 적재 13
 - 용지 준비 13
 - 미디어 보관함에 롤 넣기..... 14
 - 테스트 (프린터 구성) 라벨 인쇄하기 18
 - 프린터와 컴퓨터 연결 19
 - 인터페이스 케이블 요구 사항 19
 - 프린터 드라이버 설치 및 프린터와 통신 24

- 3 • 인쇄 기능 25**
 - 프린터 구성 결정..... 26
 - 감열 인쇄..... 26
 - 인쇄 모드..... 26

인쇄 용지 유형	27
감열 용지 유형 결정	29
소모품 교체	29
인쇄 폭 조정	29
인쇄 품질 조정	30
용지 감지	31
팬폴드 용지 인쇄	32
외부 탑재된 롤 용지 인쇄	33
인쇄 측정 장치	33
글꼴 및 프린터	34
프린터 내의 글꼴 확인	34
코드 페이지를 사용하여 프린터를 해당 지역의 언어로 표시하기	35
아시아 글꼴 및 기타 대형 글꼴 세트	35
아시아 글꼴 가져오기	36
독립 인쇄	36
프린터로 파일 전송	37
EPL 라인 모드	37
4 • 프린터 옵션	39
라벨 분리기 선택 사양	40
절단기 선택 사양	43
절단기 선택 사양을 갖춘 상태로 용지 적재	45
ZebraNet® 내장형 (유선) 10/100 인쇄 서버 선택 사양	49
프린터 네트워크 구성 상태 라벨	50
RTC 및 Full Flash Memory 선택 사양	51
아시아 글꼴 - 프린터 주변기기	52
KDU - 프린터 주변기기	53
KDU Plus - 프린터 주변기기	54
5 • 유지 보수	55
청소	56
인쇄 헤드 청소	57
용지 경로 고려 사항	58
플래튼 청소 및 교체	60
기타 프린터 유지 보수	61
인쇄 헤드 교체	62
6 • 문제 해결	67
상태 표시등 설명	68
상태 표시등 오류 해결 방법	69
인쇄 품질 문제	71
수동 보정	73

문제 해결 테스트.....	74
구성 라벨 인쇄	74
재보정.....	74
공장 출하시 기본 설정 값으로 재설정.....	75
통신 진단.....	75
금지 버튼 모드	77
프린터의 재설정 버튼 사용	79
A • 부록	81
USB(Universal Serial Bus) 인터페이스.....	82
병렬 인터페이스	83
이더넷 인터페이스	84
직렬 포트 인터페이스	85



소개

이 장에서는 포장된 상자의 내용물을 설명하고 프린터 기능에 대해 개략적으로 살펴봅니다. 여기에는, 프린터 개폐 방법 설명 및 문제점 보고에 대한 절차도 들어 있습니다.

목차

LP 2824 Plus™ 감열 프린터	2
상자의 내용물	3
프린터 포장 풀기 및 점검	3
프린터 외관	4
프린터의 특징	5
작업자 제어기	7

LP 2824 Plus™ 감열 프린터

Zebra LP 2824 Plus™ 모델은 가장 다양한 기능을 가지고 있는 동급 최고의 데스크탑 감열식 프린터입니다. LP 2824 Plus™ 프린터는 203 dpi(인치 당 도트 수) 인쇄 밀도에 최대 4 ips(초 당 인치 수) 속도로 감열 방식 인쇄를 제공하고, ZPL 및 EPL Zebra 프린터 프로그래밍 언어를 모두 지원하고 다양한 인터페이스 및 기능 옵션을 제공합니다. LP 2824 Plus™ 프린터의 특징은 다음과 같습니다.

- 자동 프린터 언어 감지 기능 및 ZPL 과 EPL 프로그래밍 언어 사이의 변환 기능, 그리고 라벨 형식
- 간편한 용지 적재를 위한 OpenAccess™ 설계 채택
- 초소형 프린터 설치 공간
- 색상으로 구분되는 작업자 제어기 및 용지 가이드
- 크기 조정이 가능한 내장 글꼴 사용, 글꼴 다운로드 기능 지원, 유니코드 글꼴 및 내장 비트맵 글꼴 사용
- 실제 4 ips 인쇄 속도 및 32 비트 프로세서로 향상된 프린터 성능
- 적응형 자동 직렬 포트 케이블 감지 및 플러그 앤 플레이 통합 구성
- 인쇄 헤드 테스트 및 유지 보수 보고 기능
- 고객 파라미터를 유지관리하는 동안 프린터를 공장 기본값으로 설정하는 재설정 버튼
- 레거시 Zebra 2824 프린터 모델과 역방향 호환 가능
- 또한, 2824 Plus 감열 프린터 모델은 인쇄용 응용프로그램을 기반으로 하는 EPL1 레거시 프로그래밍을 지원하기 위한 라인 모드 인쇄 방법을 지원하고 있습니다.

LP 2824 Plus™ 프린터는 다음과 같은 다양한 프린터 옵션을 제공합니다.

- 라벨 분리 (종이에서 떼어내 붙이는 방식)
- 내장형 10/100 인쇄 서버 및 이더넷 인터페이스
- 일반 용지 절단기
- 내장 RTC(Real Time Clock) 및 Full Flash Memory
- 대형 중국어 간체 및 번체, 일본어, 한국어 문자 세트용 프린터 구성 옵션을 사용한 아시아 언어 지원
- Zebra 의 ZBI 2(Zebra BASIC Interpreter) 프로그래밍 언어. ZBI 를 사용하여 프로세스를 자동화할 수 있는 사용자 정의 프린터 작업을 만들고 주변 장치(예: 스캐너, 저울, 키보드, Zebra KDU 또는 KDU 플러스 등)를 PC 또는 네트워크에 장착하지 않고도 이 모든 장치를 사용할 수 있습니다.

본 사용자 안내서는 사용자가 매일 프린터를 조작하기 위해 필요한 모든 정보를 제공합니다. 라벨 형식을 만들고 싶다면, 프로그래밍 안내서 또는 Zebra Designer 와 같은 라벨 디자인 응용프로그램을 참조하십시오.

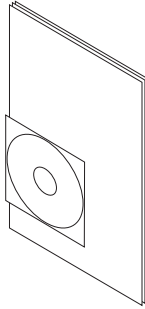
프린터를 호스트 컴퓨터에 연결하면, 라벨 및 태그를 인쇄하기 위한 완벽한 시스템으로서의 기능을 수행합니다.

주 • 또한, 대부분의 프린터 설정 값은 프린터 드라이버 또는 라벨 디자인 소프트웨어로도 조작이 가능합니다. 자세한 정보는 드라이버 또는 소프트웨어 설명서를 참조하십시오.

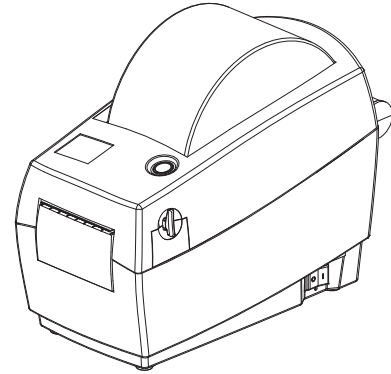
상자의 내용물

나중에 프린터를 포장하거나 보관해야 하는 경우에 사용할 수 있도록 모든 판지 상자 및 포장재를 잘 보관하십시오. 포장을 뜯은 후에는, 빠진 부분이 없는지 확인하십시오. 이 책의 지시사항을 따를 수 있도록 프린터 검사 절차를 진행하여 프린터 부품을 숙지하십시오.

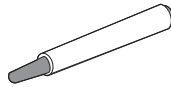
프린터 포장 풀기 및 점검



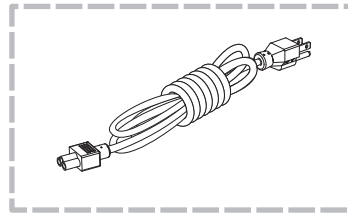
문서 및 소프트웨어



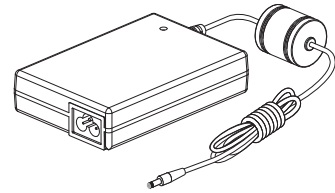
프린터



청소용 펜



전원 코드
(장소 또는 지역에 따라 달라질 수 있음)



전원 공급 장치

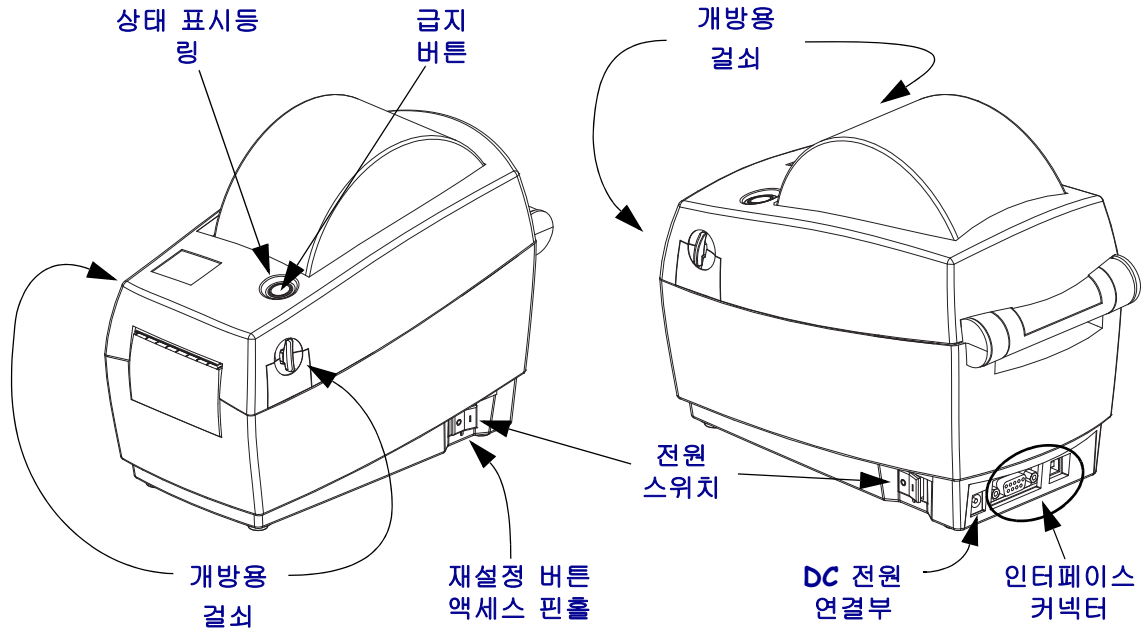
프린터를 받자마자 포장을 풀고 배송시 제품에 손상이 발생했는지 점검하십시오.

- 포장재를 모두 보관해 두십시오.
- 외관상 손상이 없는지 확인하십시오.
- 프린터를 열고, 용지 보관함의 부품에 손상이 없는지 점검하십시오.

점검 중에 배송 상의 손상을 발견한 경우:

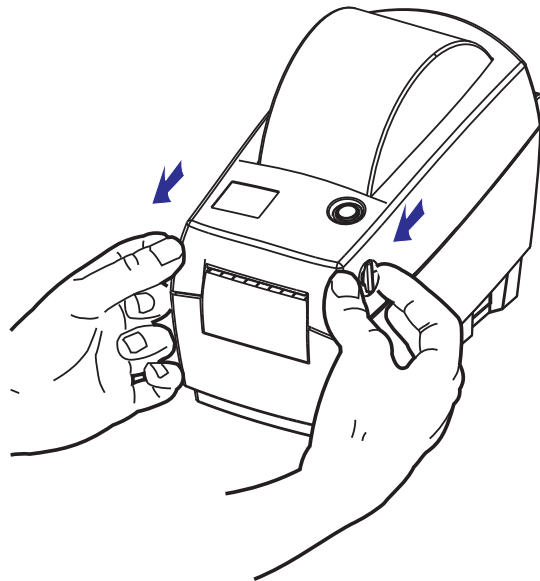
- 즉시 배송 회사에 통지하고 손상 내역을 알려주십시오. Zebra Technologies 는 프린터 배송 중 발생한 손상에 대한 책임을 지지 않으며, 제품 보증 정책에 따라 이러한 손상에 대한 수리를 책임지지 않습니다.
- 배송 회사가 검사할 수 있도록 모든 포장재를 보관하십시오.
- 공인 Zebra 대리점에 이 사실을 통지하십시오.

프린터 외관



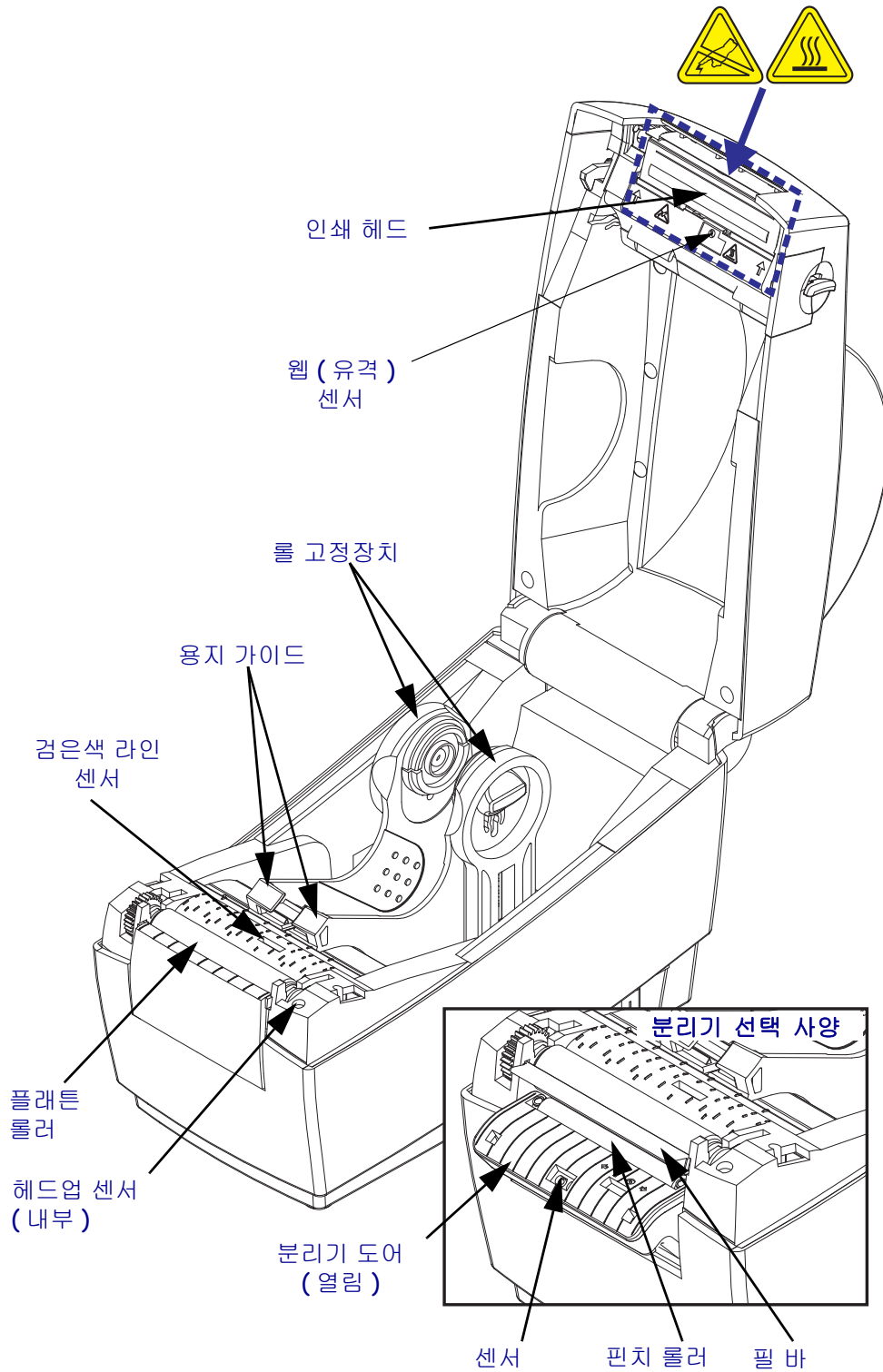
프린터 열기

용지 보관함을 살펴보려면, 프린터를 열어야 합니다. 개방용 걸쇠를 사용자 쪽으로 당겨서 덮개를 여십시오. 용지 보관함의 부품 중 느슨하거나 손상된 곳이 있는지 점검하십시오.

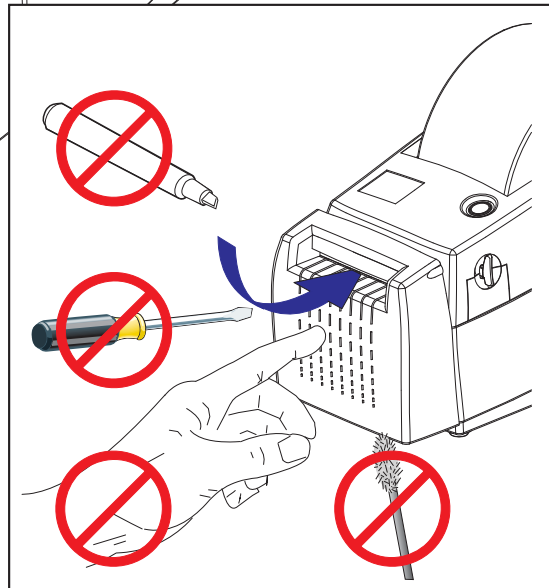
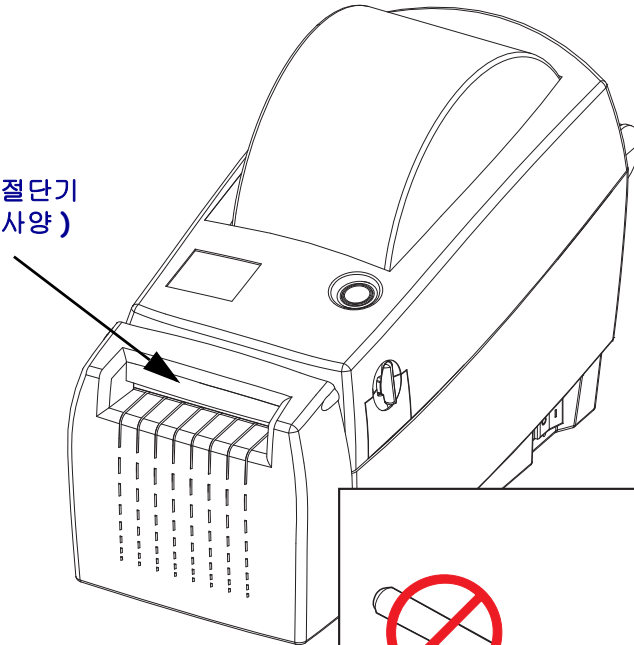


주의 • 신체 표면 또는 기타 표면에 축적되는 정전기 에너지가 방전되면, 인쇄 헤드 또는 이 장치에 사용된 전자 부품을 손상시키거나 파손할 수 있습니다. 뒷 덮개 아래에 있는 인쇄 헤드 또는 전자 부품을 다룰 때에는 정전기 방지 절차를 준수해야 합니다.

프린터의 특징



미디어 절단기
(선택 사양)



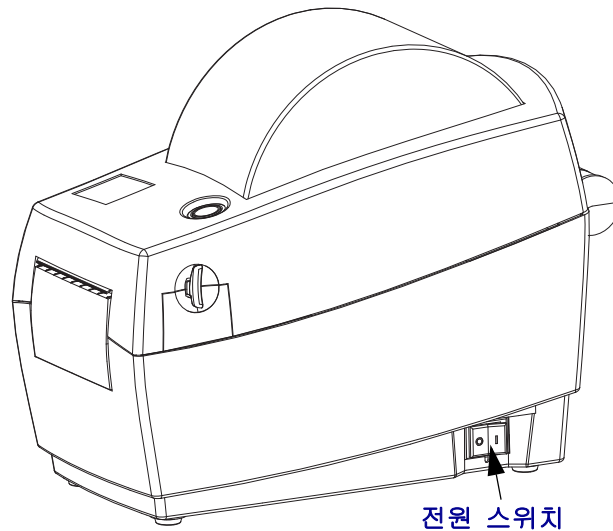
작업자 제어기

전원 스위치

스위치의 뒷쪽을 눌러 프린터를 켜거나 스위치의 앞쪽을 눌러 프린터를 끕니다.



주의 • 프린터의 전원은 통신선 및 파워 케이블을 연결 / 분리하기 전에 반드시 꺼진 상태여야 합니다.



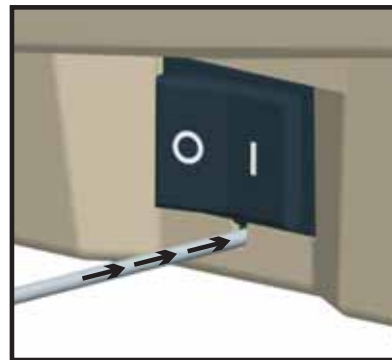
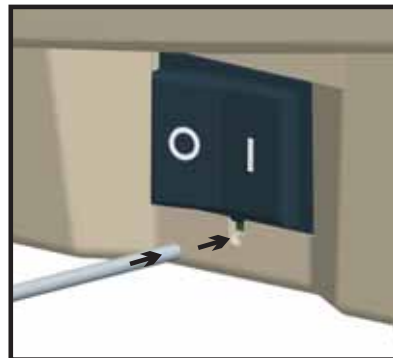
전원 스위치 끄기



전원 스위치 켜기

재설정 버튼 (숨겨짐)

열린 용지 클립을 프로브로 사용하여 전원 스위치 아래 숨겨진 재설정 버튼을 누릅니다.



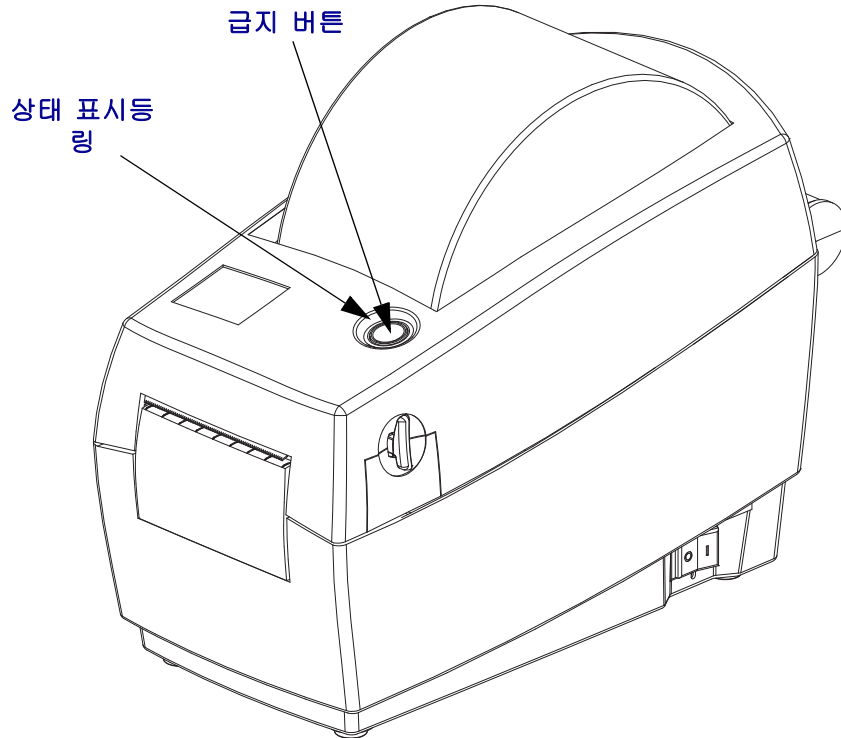
주의 • 조각 모음 중에는 (상태 표시등이 빨간색 - 황갈색 - 녹색으로 깜박임) 프린터 전원을 재설정하지 마십시오. 프린터가 손상될 수 있습니다.

금지 버튼

- 금지 버튼을 가볍게 한번 눌러 1 장의 빈 라벨을 프린터에 금지하십시오 .
- 프린터를 " 일시중지 " 상태에서 빠져나오게 하려면 금지 버튼을 누르십시오 . 프린터는 미리 입력된 명령 또는 오류 발생 상태에 의해 " 일시중지 " 상태가 됩니다 . 문제 해결 단원의 [68 페이지의 상태 표시등이 알려주는 것을](#) 참조하십시오 .
- 프린터 설정 및 상태 관련 작업에 금지 버튼을 사용하십시오 (문제 해결 단원의 [77 페이지의 금지 버튼 모드](#)를 참조하십시오) .

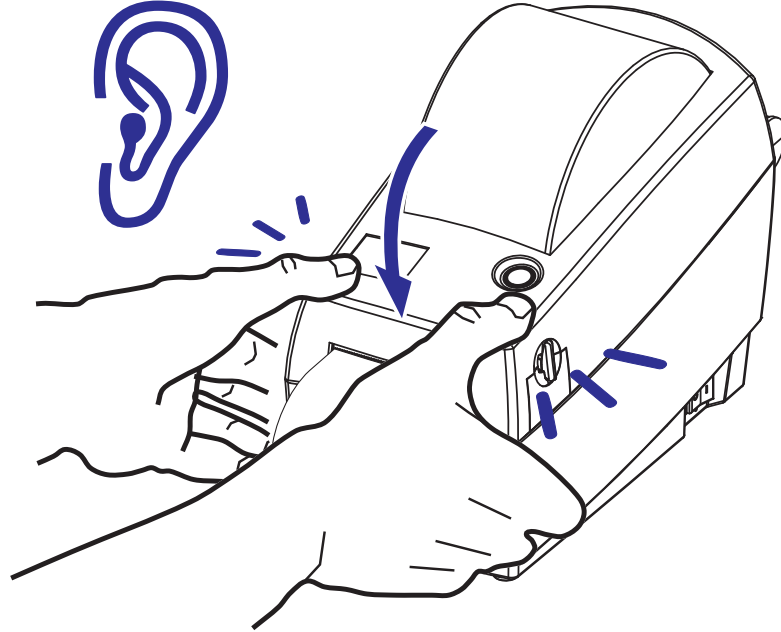
상태 표시등

윗 덮개 부분의 금지 버튼 옆에 위치한 상태 표시등은 프린터 작동 상태를 알려주는 지시자로서 그 기능을 수행합니다 ([68 페이지의 상태 표시등 설명](#)을 참조하십시오) .



프린터 닫기

1. 윗 덮개를 프린터 베이스 위로 살짝 회전합니다. 덮개가 딸깍 - 하고 닫힐 때까지 양면을 모두 누르십시오.



프린터 보관 및 장기간 비활동

- 프린터를 즉시 사용할 장소에 설치하지 않을 경우 원래 포장재를 사용하여 다시 포장하십시오.
 - 보관 온도 범위 : $-40^{\circ}\text{C} \sim 60^{\circ}\text{C}$ ($-40^{\circ}\text{F} \sim 140^{\circ}\text{F}$)
 - 보관 습도 범위 : 5% ~ 95%, 비응축
- 프린터를 보관할 때 또는 프린터를 하루 이상 사용하지 않을 경우 프린터를 닫기 전에 플래튼(드라이브)롤러에 라벨을 붙이십시오. 인쇄 헤드가 플래튼 롤러에 붙지 않도록 해줍니다.
- 보관에서 또는 운송 후 프린터를 꺼낼 때 프린터가 주변 환경의 온도와 습도 조건에 적응하도록 하십시오.
 - 작동 온도 범위 : $-5^{\circ}\text{C} \sim 40^{\circ}\text{C}$ ($-23^{\circ}\text{F} \sim 140^{\circ}\text{F}$)
 - 작동 습도 범위 : 10% ~ 90%, 비응축



시작

이 장은 처음 프린터를 설치하고 용지 적재를 위해 가장 공통적으로 수행하는 절차를 사용하는 방법에 대해 설명합니다.

목차

전원 연결	12
롤 용지 적재	13
테스트 (프린터 구성) 라벨 인쇄하기	18
프린터와 컴퓨터 연결	19

전원 연결

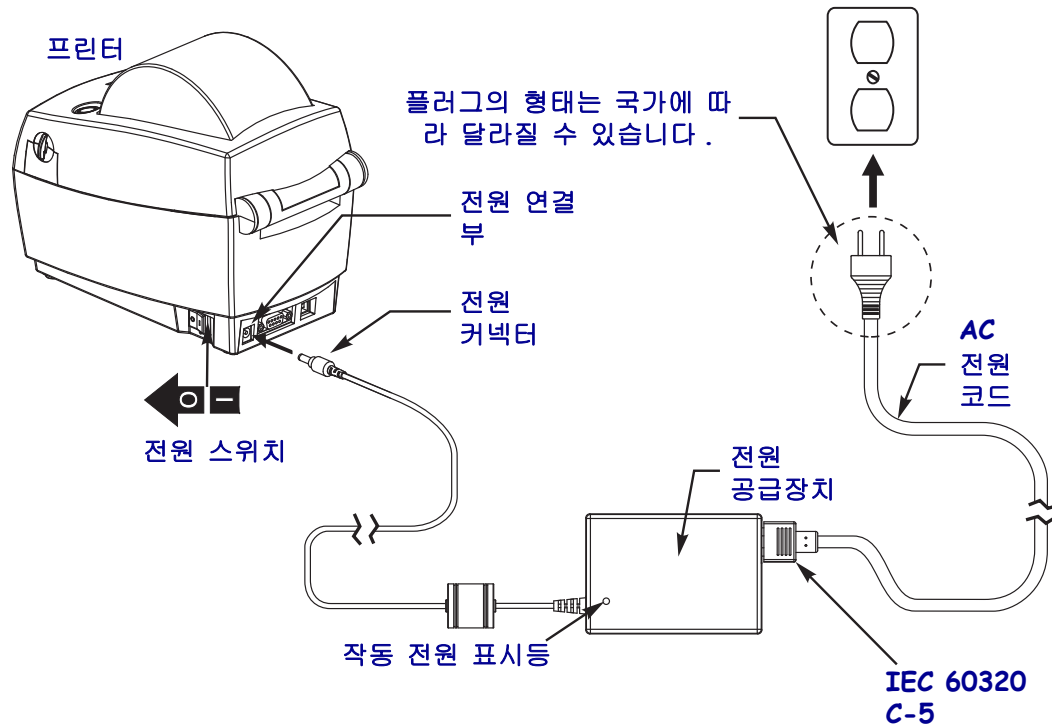


중요 • 필요한 경우 전원 코드를 쉽게 처리할 수 있도록 프린터를 설치하십시오. 프린터에 전류가 흐르지 않도록 하기 위해, 전원 코드를 전원 공급장치 또는 AC 전기 콘센트에서 분리해야 합니다.



주의 • 습한 환경에서는 절대로 프린터 및 전원 공급장치를 작동하지 마십시오. 심각한 상해를 입을 수 있습니다.

1. 프린터의 전원 스위치가 꺼짐 위치 (0) 인지 확인하십시오.
2. AC 전원 코드를 전원 공급장치에 삽입하십시오.
3. 코드의 다른 끝 부분을 적당한 AC 전기 콘센트에 꽂으십시오. 주 : 전원이 AC 콘센트를 통해 공급되는 상태라면, 작동 전원 표시등이 켜집니다.
4. 전원 공급장치의 전원 커넥터를 프린터의 전원 연결부에 삽입하십시오.



주 • 3 구 플러그 및 IEC 60320-C5 커넥터가 있는 적절한 전원 코드를 항상 사용하고 있는지 확인하십시오. 이러한 전원 코드는 제품이 사용되는 국가의 관련 인증 표시를 부착해야 합니다.

롤 용지 적재

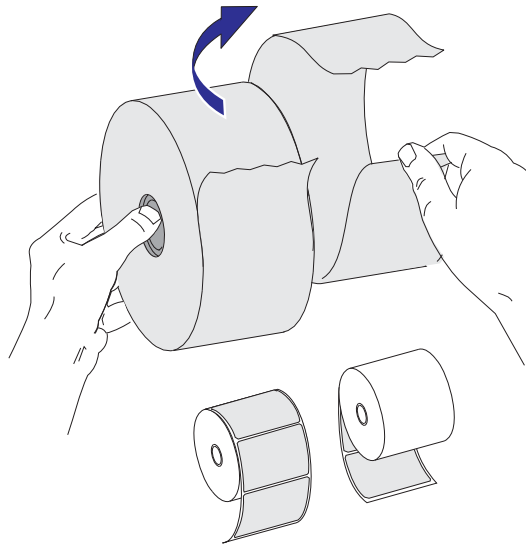
용지를 적재하는 경우, 롤을 용지 수납장치에 위치시켜야 합니다.

원하는 인쇄 유형에 맞는 정확한 용지를 사용해야 합니다.

용지 준비

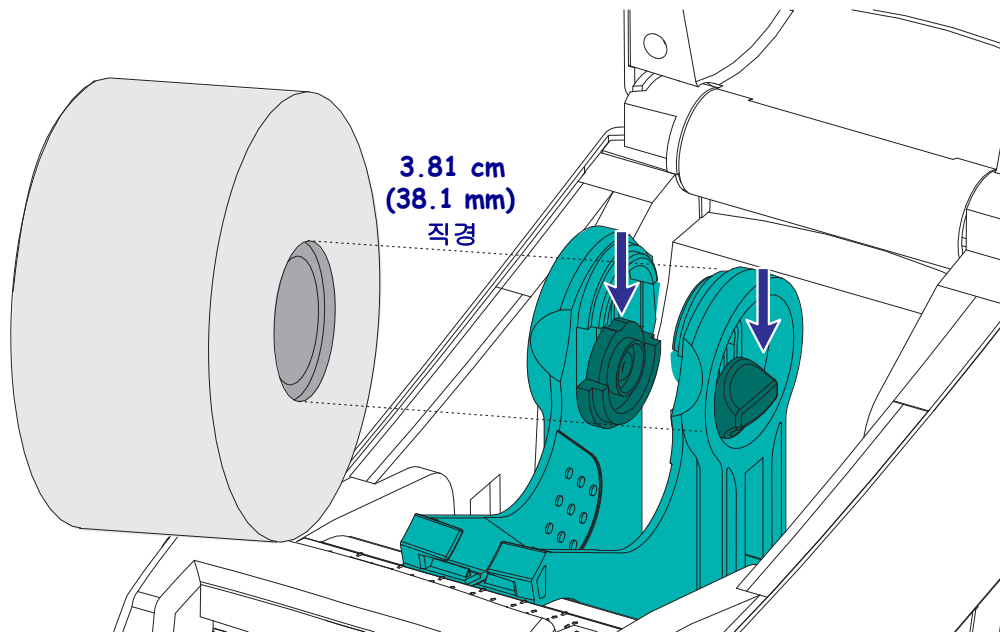
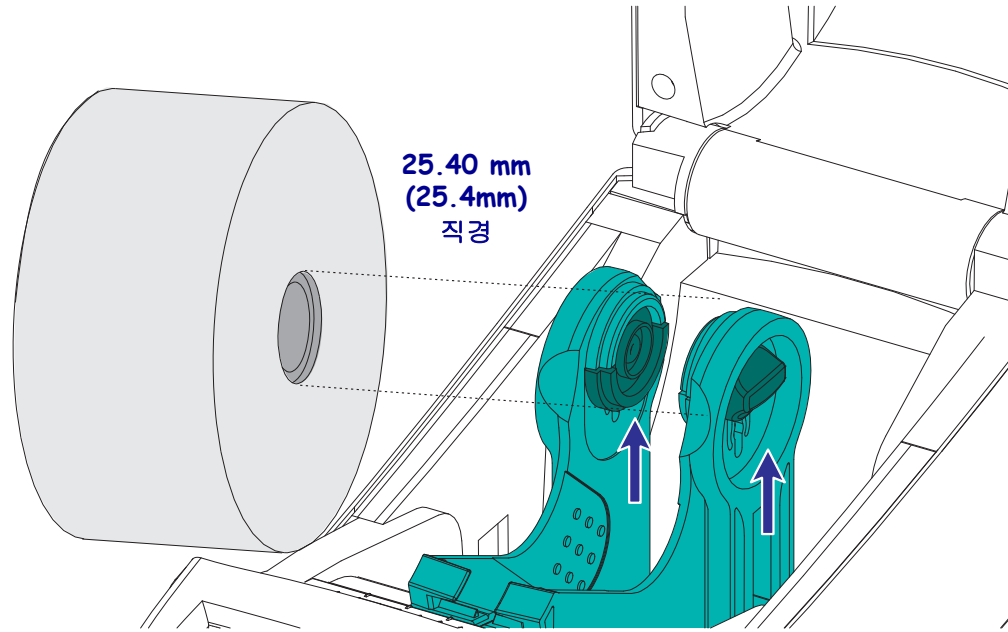
롤 용지가 안쪽이나 바깥쪽으로 감겨있는 것에 상관없이, 동일한 방법으로 프린터에 적재합니다.

- 용지의 겉표면을 돌레만큼 벗기십시오. 출하, 취급 또는 보관 중에 롤이 더러워지거나 먼지가 쌓일 수도 있기 때문입니다. 용지의 겉표면을 돌레만큼 벗기면 접착제나 오염된 용지가 인쇄 헤드와 플래튼 롤러 사이에서 들어가는 것을 막을 수 있습니다.

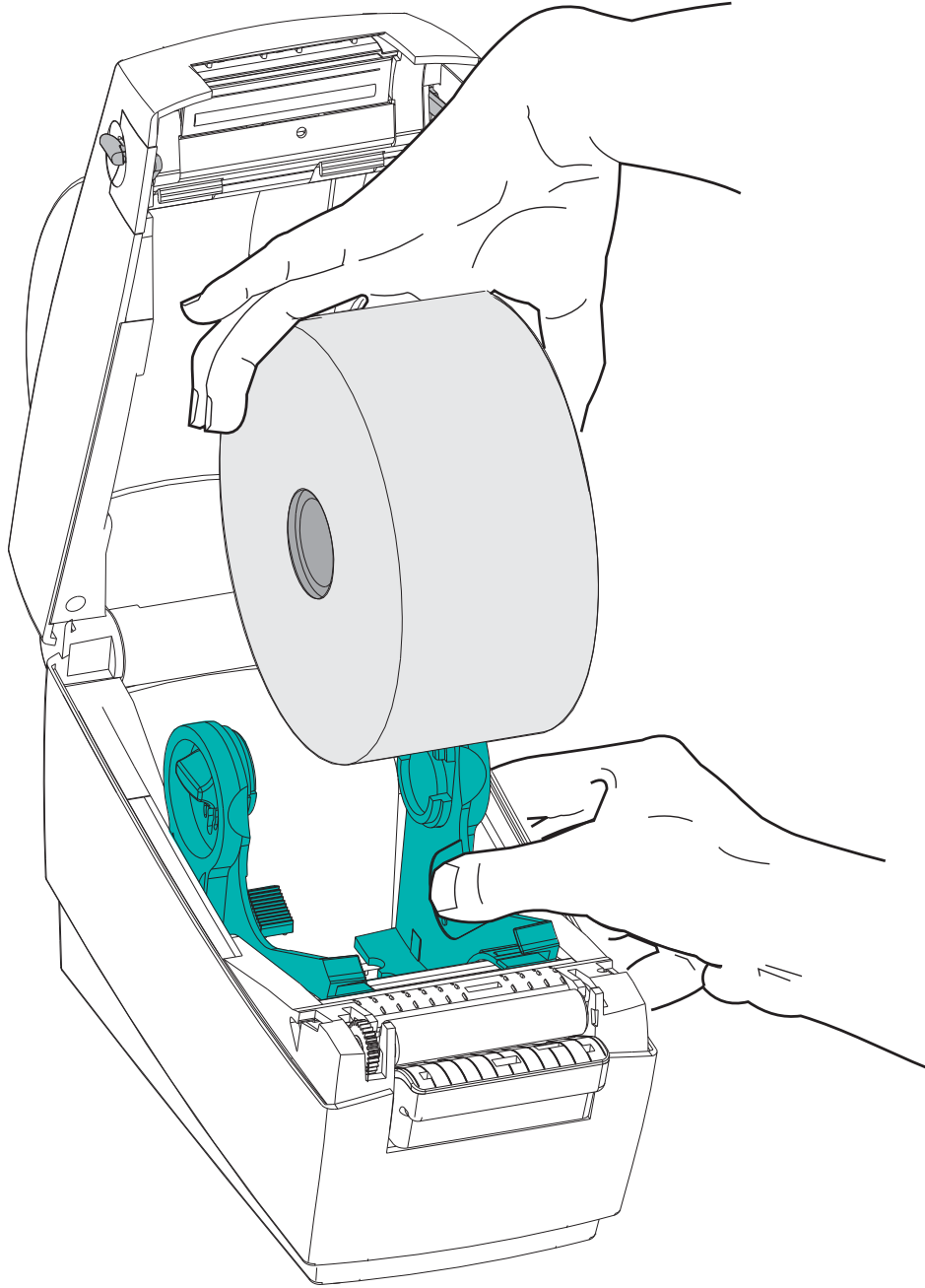


미디어 보관함에 롤 넣기

1. 프린터를 여십시오. 개방용 결쇠 레버를 프린터 앞 쪽으로 당겨야 합니다.
2. 용지 롤의 중심부를 확인하고 필요한 경우, 롤 고정장치의 밀림 조정을 조절합니다.



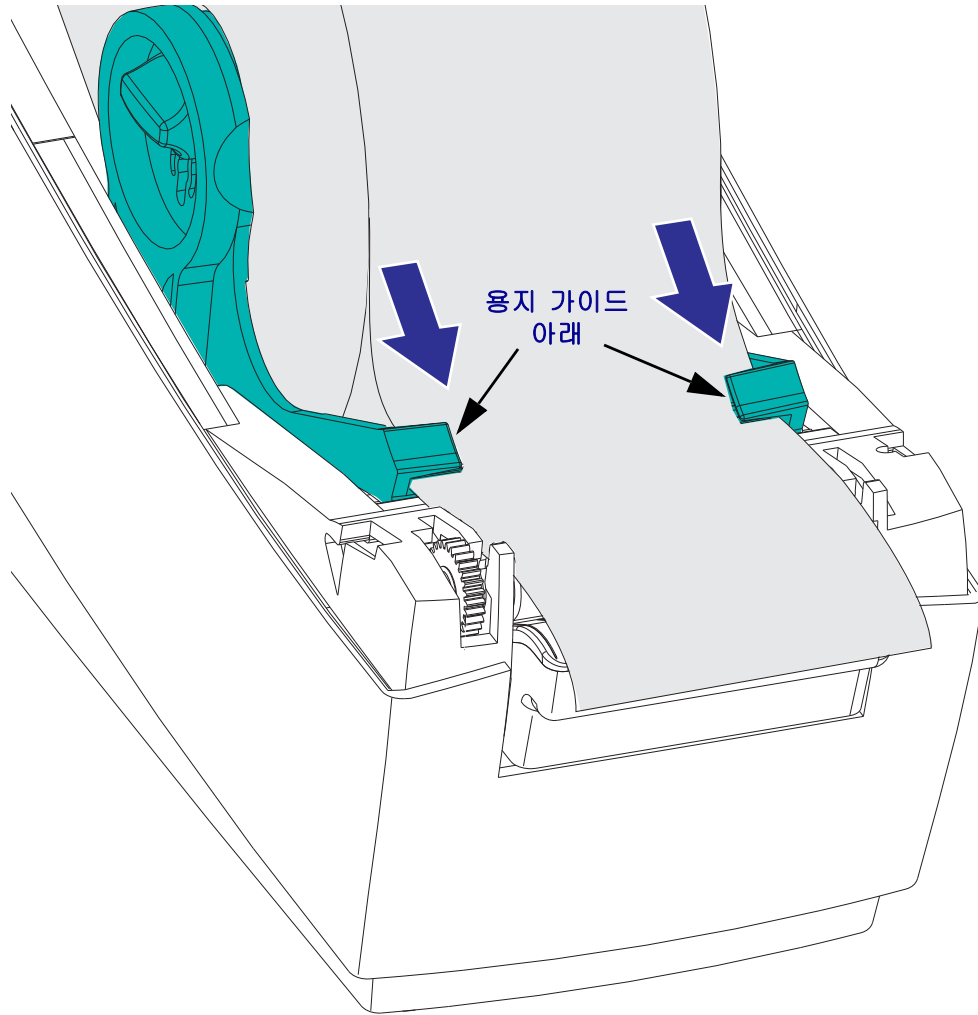
3. 용지 롤 고정장치를 여십시오. 용지를 들고 있지 않은 손으로 용지 가이드를 당겨 열고, 용지 롤을 롤 고정장치에 놓고, 가이드를 풀어줍니다. 플래튼(드라이브) 롤러를 통과하여 인쇄면이 위를 향하도록 용지 롤의 위치를 잡아줍니다.



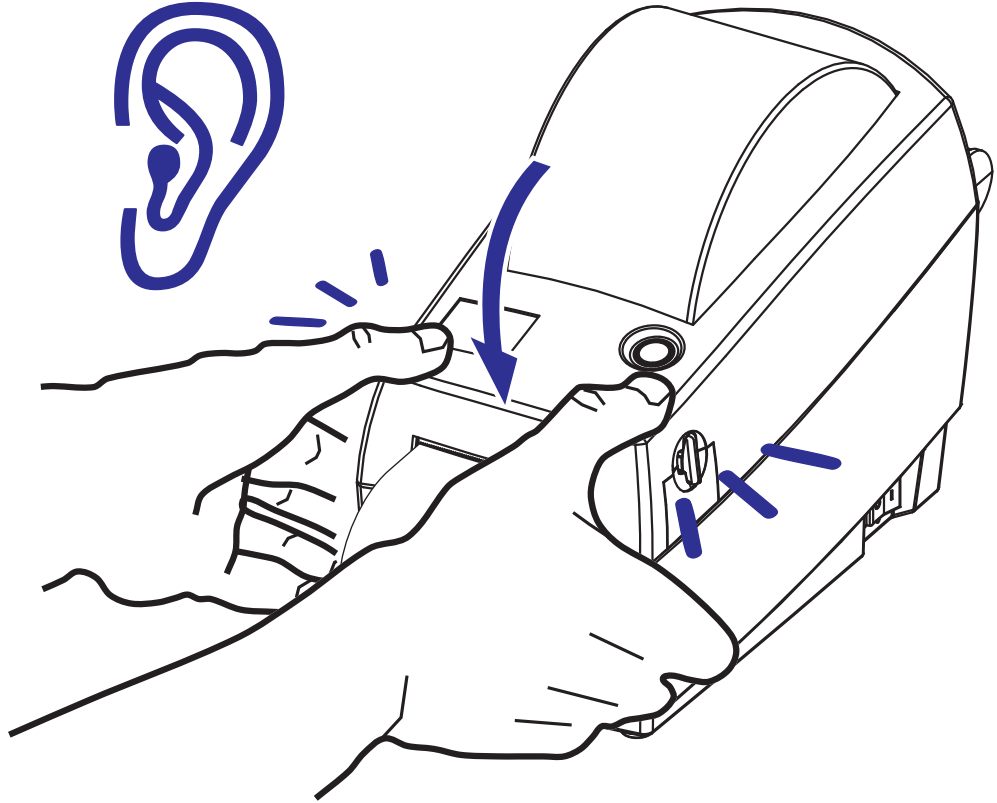
4. 용지가 프린터 전면부 밖으로 빠져나오도록 당기십시오.

롤이 자유롭게 회전하는지 확인하십시오. 롤이 용지 보관함의 바닥에 놓여있는 상태가 되어서는 안됩니다. 용지의 인쇄면이 위를 향하고 있는지 확인하십시오.

양 용지 가이드의 아래로 용지를 밀어넣으십시오.



5. 프린터를 닫으십시오. 윗 덮개를 내리려면 먼저 윗 덮개의 래칭 스탠드를 프린터 중심 쪽으로 누릅니다. 윗 덮개를 프린터 베이스 위로 살짝 회전합니다. 덮개가 딸깍하고 닫힐 때까지 양면을 모두 누르십시오.

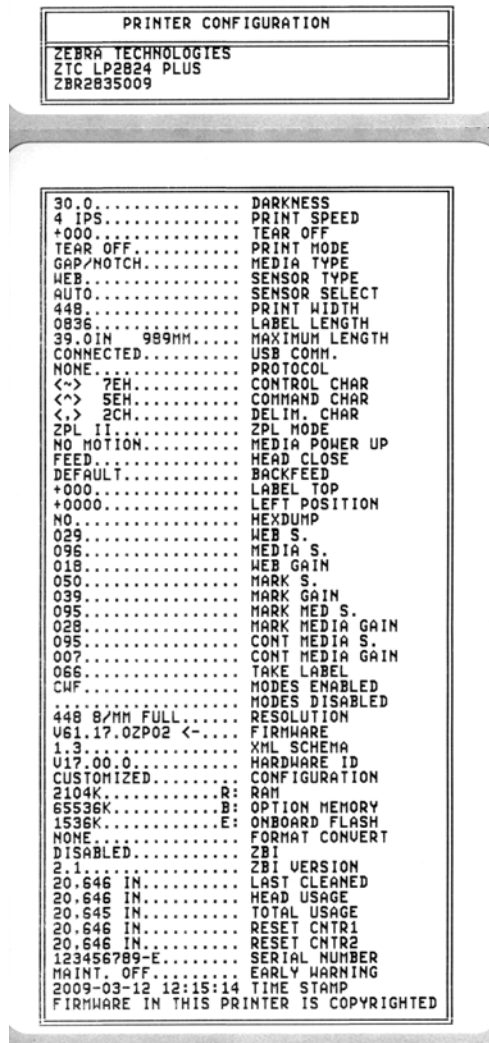


테스트 (프린터 구성) 라벨 인쇄하기

프린터를 컴퓨터에 연결하기 전에, 프린터가 제대로 작동하는지 확인하십시오.

이러한 것은 구성 라벨을 인쇄함으로써 확인할 수 있습니다.

1. 용지가 제대로 적재된 상태이며 프린터의 윗 덮개가 닫힌 상태인지 확인하십시오. 그 다음, 프린터의 전원이 켜져 있지 않다면 전원을 켜십시오. 상태 표시등이 녹색으로 점멸하며 (일시중지 모드) 프린터가 초기화된 상태면, 급지 버튼을 한번 눌러 프린터를 (인쇄) 준비 모드로 설정하십시오. 프린터의 상태 표시등이 녹색 (준비 상태)으로 변경되어 있지 않으면 [67 페이지의 문제 해결](#)을 참조하십시오.
2. 설치된 용지에 맞게 프린터를 보정할 수 있도록 급지 버튼을 2~3회 누르십시오. 프린터는 이러한 과정을 수행하면서 몇 개의 라벨을 급지할 수 있습니다.
3. 상태 표시등이 녹색을 유지하면, 상태 표시등이 한번 점멸할 때까지 급지 버튼을 계속 누르십시오.
4. 급지 버튼에서 손을 떼십시오. 구성 라벨이 인쇄됩니다. 라벨을 인쇄할 수 없으면, [11 페이지의 시작](#)을 참조하십시오.



프린터와 컴퓨터 연결

Zebra 2824 Plus 프린터는 다양한 인터페이스 옵션 및 구성 세트를 지원합니다. 이러한 인터페이스 옵션 및 구성에는 USB(Universal Serial Bus) 인터페이스, RS232 직렬, 병렬(IEEE 1284.4) 및 10/100 이더넷 포트 등이 포함됩니다.



주의 • 인터페이스 케이블을 연결할 때에는 전원 스위치를 끈 상태로 두십시오. 통신 케이블을 연결 / 분리하기 전에 전원 코드는 전원 공급장치 및 프린터의 뒷면에 있는 전원 연결부에 연결해야 합니다.



중요 • 이 프린터는 완전 차폐된 데이터 케이블을 사용하는 클래스 B 장비를 위한 FCC의 "규칙 및 규정 (Rules and Regulations)" 15 항을 준수합니다. 차폐되지 않은 데이터 케이블을 사용하면 방사 방출량이 클래스 B 제한 규정보다 높게 나타날 수 있습니다.

인터페이스 케이블 요구 사항

데이터 케이블은 완전 차폐된 구조로 만들어져야 하고 금속 또는 도금된 커넥터가 달린 케이블이어야만 합니다. 차폐된 케이블 및 커넥터는 전기 노이즈의 방사 및 수신을 방지하는 데 필요합니다.

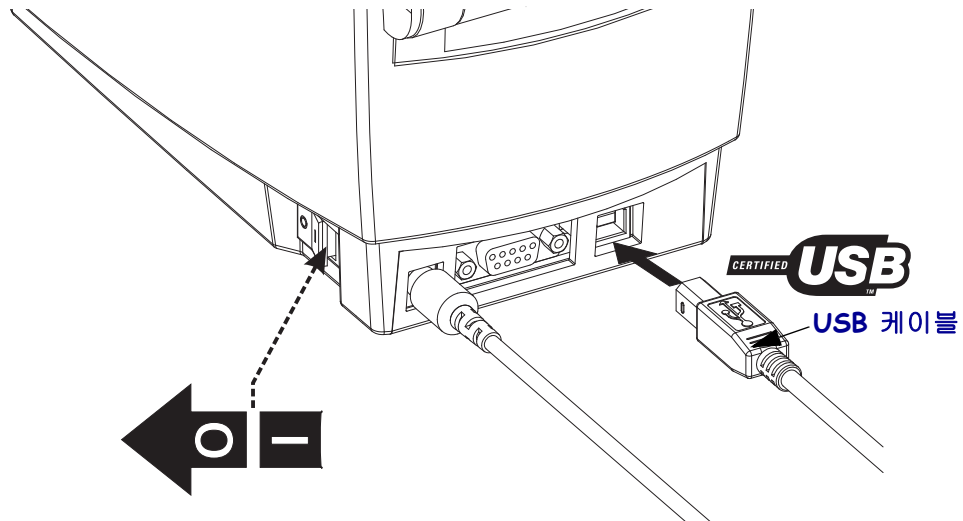
케이블로 인해 발생하는 전기 노이즈를 최소화하기 위해서는 다음 방법을 따르십시오.

- 데이터 케이블은 가능한 짧게 사용합니다 (6 피트 [1.83m] 추천).
- 데이터 케이블을 전원 코드에 붙여 놓지 마십시오.
- 데이터 케이블을 전원 전선관에 묶지 마십시오.

USB 인터페이스 요구 사항

USB(Universal Serial Bus) 2.0 규격을 따르는 USB 는 기존 PC 하드웨어와의 호환이 가능한 빠른 인터페이스를 제공합니다. USB 의 "PnP(Plug and Play)" 설계는 설치를 간편하게 만들어줍니다. 여러 대의 프린터가 1 개의 USB 포트 / 허브를 공유할 수 있습니다.

USB 케이블을 사용하는 경우 (프린터와 함께 제공되지 않음), USB 2.0 규격 준수 여부를 보증하기 위해 케이블 또는 케이블 패키지가 "Certified USB™" 표시를 가지고 있는지 확인하십시오.



직렬 통신

직렬 통신에 필요한 케이블은 한쪽 끝이 9핀 짜리 "D" 유형 (DB-9P) 수 커넥터를 가지고 있어야 하며, 이 커넥터는 프린터의 뒷면에 위치한 일치형 (DB-9S) 직렬 포트에 연결됩니다. 이 시그널 인터페이스 케이블의 다른 끝은 호스트 컴퓨터의 직렬 포트에 연결됩니다. 2824 Plus 프린터는 자동으로 직렬 포트 통신을 감지하고 일반 직렬 포트 케이블 연결 및 신호 연결 구성 (DTE 및 DCE) 과 일치하도록 전환하도록 공장에서 구성되었습니다. 이러한 구성을 통해 두 일반 직렬 포트 인터페이스 케이블 중 하나를 사용할 수 있습니다. 일반 케이블은 널 모뎀 (수신부와 송신부만 꼬인) 케이블이고 Zebra 프린터의 표준 케이블입니다. EPL 프로그래밍 언어로 구동하던 Zebra 프린터의 초기 모델들은 시그널 연결 케이블 (꼬인 부분이 없음) 을 통해 직접 연결 방법을 사용했습니다. 각 편의 역할에 대한 자세한 정보는 부록 A 를 참조하십시오.

프린터와 호스트 (보통 PC) 간의 직렬 포트 통신 설정은 신뢰성 있는 통신을 위해 서로 동일해야 합니다. BPS(또는 보드 속도) 및 플로우 컨트롤은 가장 일반적으로 변경되는 설정 값입니다. 호스트 (일반적으로, Windows PC) 는 프린터의 기본 통신 방식 즉, 하드웨어에 적합하도록 변경된 데이터 플로우 컨트롤을 가져야 하며, 이것은 호스트 핸드셰이크 설정값인 **DTR/Xon/Xoff** 로 표시됩니다. 이렇게 결합된 하드웨어 (DTR) 및 소프트웨어 (Xon/Xoff) 모드는 Zebra 용이 아닌 어플리케이션 소프트웨어 및 사용 중인 직렬 케이블 종류에 따라 변경되어야 합니다.

프린터와 호스트 컴퓨터 간의 직렬 통신은 다음에 의해 설정될 수 있습니다.

- Autobaud 동기화
- ZPL 프로그래밍 : **^SC** 명령어
- EPL 프로그래밍 : **Y** 명령어
- Set Get Do(SGD) 명령어 : **comm.type**
- 프린터를 기본 프린터 구성으로 재설정.

Autobaud

Autobaud 동기화는 프린터가 자동으로 호스트 컴퓨터의 통신 파라미터에 맞추도록 합니다. Autobaud 기능을 사용하려면 다음 절차를 따르십시오.

1. 급지 버튼을 누른 상태로 녹색의 상태 표시등이 1 회, 2 회, 3 회 점멸할 때까지 기다리십시오.
2. 상태 표시등이 점멸하는 동안, 프린터에 **^XA^XZ** 명령어를 연속으로 전송합니다.
3. 프린터와 호스트가 동기화되면, 상태 표시등은 녹색으로 바뀝니다. (Autobaud 동기화 중에는 라벨을 인쇄하지 않습니다.)

ZPL ^sc 명령어

프린터의 통신 설정 값을 변경하려면 Set Communications(**^SC**) 명령어를 사용하십시오.

1. 프린터와 동일한 통신 설정 값으로 호스트 컴퓨터를 설정한 다음, **^SC** 명령어를 전송하여 프린터를 원하는 설정 값으로 변경하십시오.
2. 새로운 프린터 설정 값에 맞도록 호스트 컴퓨터 설정 값을 변경하십시오.

자세한 정보는 *ZPL 프로그래밍 안내서*를 참조하십시오.

EPL y 명령어

직렬 포트 설정 (y) 명령어를 사용하여 프린터의 통신 설정 값을 변경하십시오.

1. 프린터와 동일한 통신 설정 값으로 호스트 컴퓨터를 설정한 다음, y 명령어를 전송하여 프린터를 원하는 설정 값으로 변경하십시오. 주: Y 명령어는 데이터 플로우 컨트롤 설정을 지원하지 않으므로, Xon/Xoff 설정 값을 사용하십시오.
2. 새로운 프린터 설정 값에 맞도록 호스트 컴퓨터 설정 값을 변경하십시오.

자세한 정보는 EPL 페이지 모드 프로그래밍 안내서를 참조하십시오.

Set Get DO comm. type 명령어

이 SGD 명령어는 프린터에서 직렬 포트 케이블 연결 편차를 처리할 수 있는 방식을 제어합니다. 프린터는 기본적으로 "자동 감지" 모드에 있어, 프린터가 DTE 및 DCE 케이블 연결 구성을 자동으로 감지하고 전환할 수 있습니다.

1. 프린터에 SGD 명령어를 보내십시오: `!U1 setvar "comm.type" "value"`
"value" 는 "auto", "dte" 또는 "dce" 입니다.

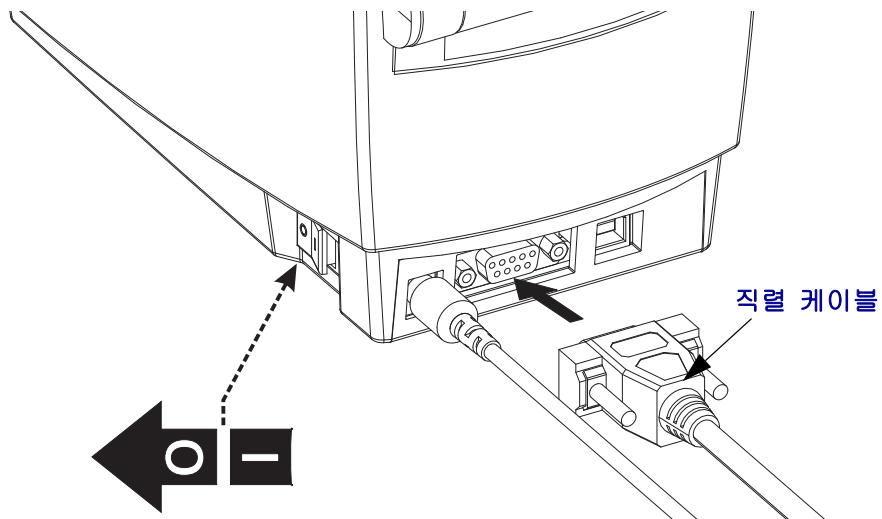
기본 직렬 포트 파라미터 재설정

다음 절차를 따라 프린터의 통신 파라미터를 공장 출하시 상태로 재설정하십시오 (직렬 통신 설정 값: 1) 자동 감지 (케이블 구성), 2) 9600 보드 속도, 8 비트 워드 길이, NO 패리티, 1 정지 비트, DTR/XON/XOFF 데이터 플로우 컨트롤).

1. 급지 버튼을 누른 상태로 녹색 상태 표시등이 1 회, 2 회, 3 회 점멸할 때까지 기다리십시오 (즉시 버튼에서 손을 떼십시오).
2. 상태 표시등이 황갈색과 녹색으로 빠르게 점멸하는 동안, 급지 버튼을 누르십시오.

프린터가 기본값 재설정을 마쳤으면 ZPL `^SC` 명령어 또는 EPL y 명령어로 프린터와 호스트 컴퓨터 간의 직렬 통신을 설정할 수 있습니다.

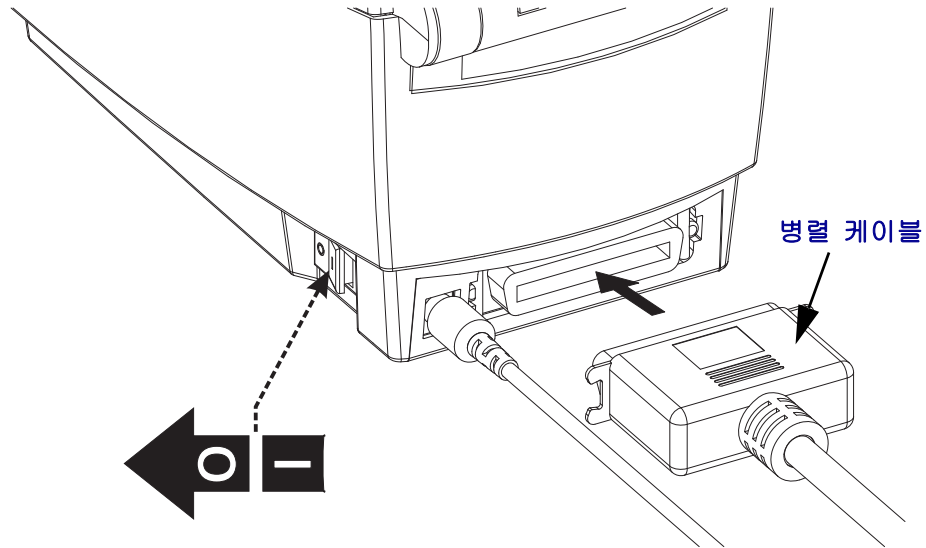
주 • EPL 프로그래밍 언어로 구동하던 Zebra 프린터의 초기 모델들은 기본 직렬 포트 설정 값으로 9600 보드 속도, NO 패리티 비트, 8 데이터 비트, 1 정지 비트, **HARDWARE** 및 **SOFTWARE**(통합) 데이터 컨트롤 (특히 DTR/Xon/Xoff) 을 사용했습니다. Windows 운영 체제의 플로우 컨트롤 설정 값은 대부분의 어플리케이션에 대해 'Hardware' 입니다.



병렬 포트

필요한 케이블은 프린터 커넥터에 25 핀 "D" 유형 (DB-25P) 수 커넥터와 "Centronics" 를 가지고 있어야 합니다 (IEEE 1284A-C 병렬 인터페이스 사양). 케이블 커넥터의 나사 고정부를 조여 케이블이 프린터와 컴퓨터에 고정되도록 하십시오.

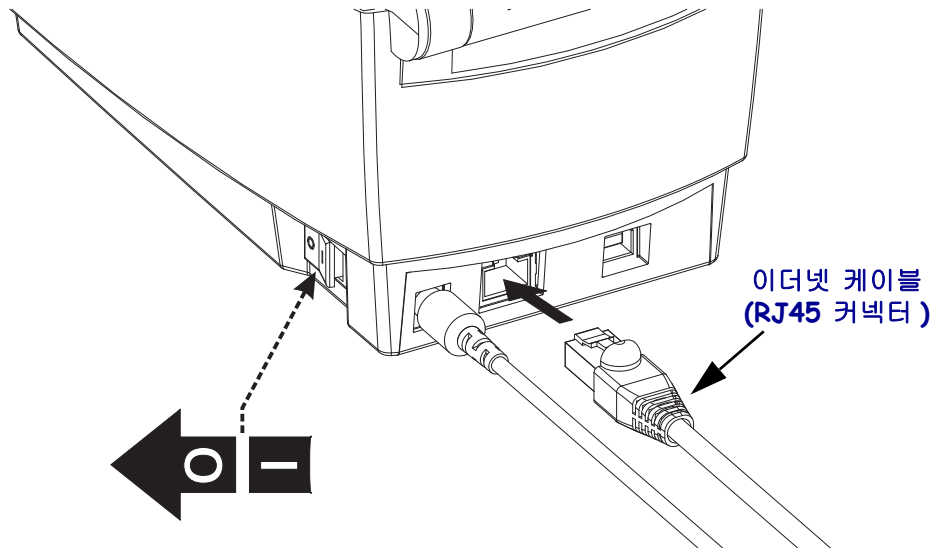
주 • 프린터 설계는 대형 클램셸 커넥터 피복을 사용하는 수작업 케이블과 같은 비몰드형 케이블을 사용할 수가 없습니다.



이더넷

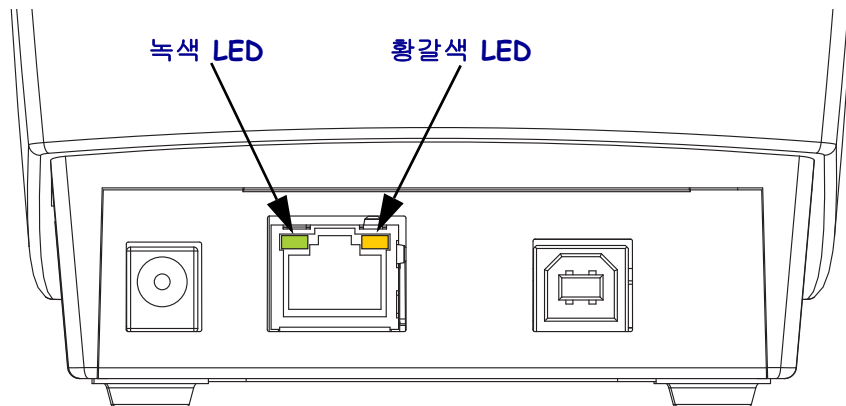
프린터는 CAT-5 등급 이상의 UTP RJ45 이더넷 케이블을 필요로 합니다.

호환 가능한 이더넷 기반의 네트워크 상에서 구동하기 위한 프린터 구성에 대한 자세한 정보를 얻고 싶으시면, ZebraNet® 내장형 10/100 인쇄 서버 안내서를 참조하십시오. 프린터는 LAN(Local Area Network) 환경에서 구동하도록 설정을 조정해야 합니다. 프린터에 탑재된 인쇄 서버 관련 내용은 프린터의 웹 페이지에서 참조하실 수 있습니다.



이더넷 상태 / 작동 표시등

LED 상태	설명
모두 꺼짐	감지된 이더넷 연결 없음
녹색 점등	100 Mbps 연결 감지
녹색과 황갈색 점멸	100 Mbps 연결 및 이더넷 작동 감지
황갈색	10 Mbps 연결 감지
황갈색과 녹색 점멸	10 Mbps 연결 및 이더넷 작동 감지



프린터 드라이버 설치 및 프린터와 통신

Zebra 는 대부분의 Windows PC 운영 체제에서 사용할 Zebra 프린터 드라이버, 유틸리티, 통신 및 설치 도구 모음인 Zebra 설치 유틸리티 (ZSU) 를 제공합니다. Zebra 설치 유틸리티 및 Zebra Windows 프린터 드라이버는 사용자의 CD 에서 사용할 수 있으며 Zebra 웹사이트 (www.zebra.com) 에서 최신 버전을 구할 수 있습니다.

(Zebra 드라이버 지원 Windows 운영 체제를 실행하는) PC 에 연결된 프린터에 전원을 공급하기 전에 Zebra 설치 유틸리티를 설치하십시오. Zebra 설치 유틸리티의 지시사항에 따라 프린터 설치를 완료하십시오.

Zebra Designer(ZD) 드라이버 및 Zebra 설치 유틸리티 (ZD 포함): Windows Vista, Windows XP, Windows 2003(서버) 및 Windows 2000 운영 체제는 2824 Plus 프린터와의 USB 및 병렬 포트 통신을 지원합니다. 드라이버는 32 비트 및 64 비트 Windows 운영 체제를 지원하고 Windows 인증품입니다.

주 • 레거시 ZUD(Zebra Universal Driver) 프린터 드라이버는 이 프린터를 지원하지 않습니다.

PnP(Plug-N-Play) 프린터 감지와 Windows® 운영 체제

USB 인터페이스를 통해 연결된 경우 최신 Windows 운영 체제는 자동으로 프린터를 감지합니다. 하드웨어 구성과 Windows 버전에 따라, 프린터는 병렬 및 직렬 포트 인터페이스에 연결될 때 PnP 방식으로 감지될 수 있습니다. 프린터와 PC 인터페이스 구성은 PnP 작동을 위한 양방향 통신을 지원하고 구현해야 합니다.

프린터를 처음 PC 에 연결하는 경우, 운영 체제는 자동으로 " 새 하드웨어 추가 " 마법사를 시작합니다. 마법사를 닫습니다. 사용자 CD 에 있는 Zebra Designer Windows Driver 를 설치하거나 최신 드라이버를 찾기 위해서는 www.zebra.com 을 방문하십시오. 인터페이스 연결 (USB, 병렬, 직렬, 이더넷 -tcp/ip) 을 선택한 다음 용지 크기 (가장 근접) 를 선택하십시오. 제대로 설치되었는지 확인하기 위해 ' 테스트 페이지 인쇄 ' 버튼을 클릭하십시오.

USB 인터페이스에 다시 연결되거나 PC 가 운영 체제의 재시작을 마친 후에 전원을 켜는 경우, Windows 운영 체제는 이전에 설치된 프린터를 감지하여 다시 연결하게 될 것입니다. 새 장치 감지 경고를 무시하고 작업 표시줄 프롬프트를 닫습니다. 운영 체제가 드라이버 소프트웨어에 프린터를 일치시키도록 몇 초간 기다리십시오. 경고가 끝나면, 프린터는 이제 인쇄를 시작하기 위해 준비가 된 상태여야 합니다.

USB(Universal Serial Bus) 장치 통신

USB 인터페이스를 사용하는 경우, 프린터는 단말 장치 역할을 수행합니다 (호스트 또는 허브가 아님). 이 인터페이스를 고려하는 자세한 사항에 대해서는 USB 사양을 참조할 수 있습니다.

주 • 스캐너, 저울 또는 기타 데이터 입력 (단말) 장치는 데이터를 프린터로 전송하기 위해 (USB 포트가 아닌) 직렬 포트를 사용해야 합니다.

직렬 포트와 Windows® 운영 체제

직렬 포트 통신용 Windows 운영 체제 기본 설정 값은 한 가지만 제외하고는 프린터의 기본 설정 값과 거의 일치합니다. 그 한 가지는 바로 데이터 Flow Control 설정 값입니다. Windows 데이터 Flow Control 의 기본 설정 값은 NONE 입니다. 2824 Plus 프린터는 데이터 Flow Control 을 Hardware 로 설정하도록 요구합니다.



인쇄 기능

이 장에서는 용지 및 인쇄 처리, 글꼴 및 언어 지원, 그리고 일반적이지 않은 프린터 구성의 설정 등을 설명합니다.

목차

프린터 구성 결정	26
인쇄 용지 유형	27
소모품 교체	29
용지 감지	31
팬폴드 용지 인쇄	32
외부 탑재된 롤 용지 인쇄	33
인쇄 측정 장치	33
글꼴 및 프린터	34
프린터로 파일 전송	37

프린터 구성 결정

2824 Plus 프린터는 EPL 및 ZPL 기능 모두에 대한 프린터의 구성 상태를 보고하기 위해 ZPL 프린터 구성 상태 라벨을 사용합니다. ZPL 형 라벨은 EPL 형 프린터 상태 라벨보다 더 직관적이면서 기능을 쉽게 짐작하게 이름을 지정할 수 있도록 합니다. 기능 상태 (농도, 속도, 용지 유형 등), 설치된 프린터 옵션 (네트워크, 인터페이스 설정 값, 절단 장치 등), 그리고 프린터 설명 정보 (일련 번호, 모델명, 펌웨어 버전 등) 등이 상태 라벨에 포함됩니다.

프린터의 기본 ZPL 스타일 구성 상태 라벨은 최대 16 개 언어로 표시될 수 있습니다. 이 라벨 상에 표시되는 상태 항목의 언어를 변경하려면 ZPL 프로그래밍 명령어인 **^KL** 을 사용하십시오. ZPL 스타일 상태 라벨은 ZPL **~WC** 명령어로 인쇄할 수 있습니다. 프린터 구성 상태 라벨을 액세스하는 방법에 대한 내용은 [18 페이지의 테스트\(프린터 구성\) 라벨 인쇄하기](#) 또는 [77 페이지의 급지 버튼 모드](#)를 참조하십시오.

EPL 형식의 프린터 구성 상태 라벨을 인쇄하려면, EPL 언어의 **U** 명령어를 프린터로 전송하십시오. EPL 언어의 다양한 **U** 명령어 및 이러한 라벨에 표시된 설정 값의 내용에 대한 자세한 내용은 EPL 프로그래밍 안내서를 참조하십시오.

감열 인쇄



주의 • 인쇄 헤드는 인쇄시 뜨거워집니다. 인쇄 헤드의 손상과 신체적 상해를 방지하려면 인쇄 헤드를 손으로 만지지 마십시오. 인쇄 헤드에 대한 유지 보수 작업에는 청소용 펜 만을 사용하십시오.



주의 • 신체 표면 또는 기타 표면에 축적되는 정전기 에너지가 방전되면, 인쇄 헤드 또는 이 장치에 사용된 전자 부품을 손상시키거나 파손할 수 있습니다. 뒷 덮개 아래에 있는 인쇄 헤드 또는 전자 부품을 다룰 때에는 정전기 방지 절차를 준수해야 합니다.

인쇄 모드

이 프린터에는 매우 다양한 모드 및 용지 구성을 사용할 수 있습니다.

- 감열 인쇄 (인쇄에는 열감도가 좋은 용지 사용)
- 표준 티어오프 모드는 사용자가 인쇄된 후 각 라벨을 절취할 수 있도록 해줍니다 (또는 라벨 조각에 대한 일괄 인쇄 시행)
- 라벨 분리 모드: 선택 사양인 분리를 설치하면, 인쇄가 진행되면서 라벨에서 뒷면을 벗겨낼 수 있습니다. 이 라벨이 제거되면, 다음 장을 인쇄합니다.
- 용지 절단: 선택 사양인 용지 절단기를 설치하면, 구매한 절단기 옵션에 따라 프린터는 라벨, 영수증 또는 태그 스톱을 절단합니다.
- 독립 모드: 프린터는 프린터의 자동 실행 라벨 폼 특성 (프로그래밍 기반) 을 사용하거나 데이터 입력 장치를 사용하여 독립 모드로 실행할 수 있습니다 (컴퓨터에 연결되지 않은 상태). 이 모드는 프린터의 직렬 포트를 경유하여 스캐너, 저울, Zebra KDU Plus 또는 KDU(Keyboard Display Unit) 등과 같은 데이터 입력 장치를 사용합니다.
- 공유 네트워크 인쇄: 이더넷 인터페이스 옵션으로 구성된 프린터는 ZebraLink 프린터 구성 웹 페이지, 네트워크 상의 Zebra 프린터 상태를 관리 및 모니터링하기 위한 ZebraNet Bridge 소프트웨어가 포함된 내장형 인쇄 서버를 가지고 있습니다.

인쇄 용지 유형



중요 • Zebra에서는 고품질 인쇄를 유지하기 위해 Zebra 상표의 소모품을 사용하도록 적극 권장하고 있습니다. 다양한 종류의 종이, 폴리프로필렌, 폴리에스터 및 비닐 스톱 등은 프린터의 인쇄 기능을 향상시키고 인쇄 헤드의 조기 마모를 방지할 수 있도록 고안되어 있습니다. 소모품을 구입하려면, <http://www.zebra.com/howtobuy> 를 방문하십시오.

본 프린터는 다양한 유형의 용지를 사용할 수 있습니다.

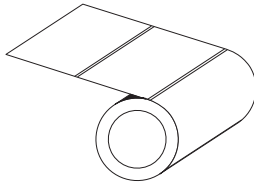
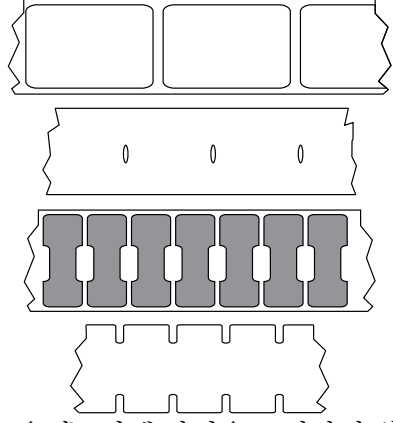

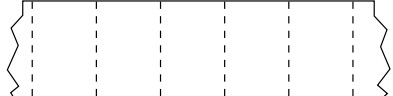
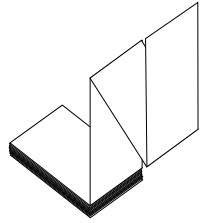
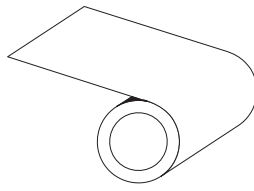
- **표준 용지**- 대부분의 표준 (연속되지 않은 형태) 용지에는 개별 라벨 또는 라이너에 붙여 연속되는 라벨을 라이너에 접착시키도록 뒷면에 접착면을 사용하고 있습니다.
- **연속 롤 용지**- 대부분의 연속 롤 용지는 감열 용지 (FAX 용지와 유사) 이며, 영수증 또는 티켓 형태 인쇄에 사용됩니다.
- **라이너리스 용지**- 라이너리스 라벨의 뒷면에도 접착제가 있지만 라이너가 없는 중심부에 감겨 있습니다. 용지는 일반적으로 구멍이 나 있고, 라벨 간격을 표시하기 위해 하단 표면에 블랙 마크 표시가 되어 있을 수 있습니다. 라이너가 없는 용지 라벨의 표면 상단에는 라벨이 서로 달라 붙지 않도록 방지하기 위해 특별 코팅이 되어 있습니다. 용지가 프린터에 붙는 것을 방지하면서 라이너가 없는 용지를 사용할 수 있도록 특별 라이너리스 옵션이 설치되어 있는 프린터를 사용해야만 합니다.
- **태그 스톱**- 태그는 주로 무거운 종으로 만들어집니다 (최대 0.0075 인치 /0.19mm 두께). 태그 스톱에는 접착제 또는 라이너가 없으며 일반적으로 태그 사이에 천공이 있습니다.

기본 용지 유형에 대한 자세한 정보는 표 1 을 참조하십시오.

프린터는 보통 롤 용지를 사용하지만, 팬폴드 또는 기타 연속 용지 또한 사용할 수 있습니다.

인쇄를 원하는 유형에 대해 정확한 용지를 사용하십시오.

표 1 • 용지 롤 유형 및 팬폴드 용지

용지 유형	외관	설명
비연속 롤 용지		<p>롤 용지는 직경이 25~38.1mm(1~1.5 인치)인 코어에 감겨 있습니다. 라벨은 뒷면에 접착제가 있어 라이너에 붙어 있으며 간격, 구멍, 홈 또는 블랙 마크로 분리되어 있습니다. 태그는 천공으로 분리되어 있습니다. 개별 라벨은 다음 방법 중 하나 이상의 방법으로 분리되어 있습니다.</p> <ul style="list-style-type: none"> • 땅 용지는 간격, 구멍, 홈으로 라벨을 분리합니다.  <ul style="list-style-type: none"> • 블랙 마크 용지는 라벨 간격을 표시하기 위해 뒷면에 블랙 마크가 사전에 인쇄된 용지를 사용하고 있습니다.  <ul style="list-style-type: none"> • 천공 용지에는 라벨과 태그가 각각 쉽게 분리될 수 있도록 구멍이 뚫려 있습니다. 용지에는 라벨 또는 태그 사이에 블랙 마크 또는 기타의 천공이 있을 수도 있습니다. 
비연속 팬폴드 용지		<p>팬폴드 용지는 지그재그로 접혀진 용지입니다. 팬폴드 용지는 비연속 롤 용지와 동일한 라벨 간격을 가지고 있습니다. 이 간격은 주름 위 또는 근처에 있습니다.</p>
연속 롤 용지		<p>롤 용지는 직경이 25~38.1mm(1~1.5 인치)인 코어에 감겨 있습니다. 연속 롤 용지에는 라벨의 간격을 나타내는 간격, 구멍 또는 블랙 마크 등이 없습니다. 이 용지는 라벨 위 어느 곳에도 용지를 인쇄할 수 있습니다. 간혹 개별 라벨을 분리하기 위해 절단기가 사용되기도 합니다. 연속 용지와 함께 전달(유격) 센서를 함께 사용하면 프린터는 용지가 없는 경우 이를 감지할 수 있습니다.</p>

감열 용지 유형 결정

열 전사 용지를 인쇄하려면 리본이 필요하지만, 감열 용지에는 리본이 필요하지 않습니다. 특정 용지에 대한 리본의 사용 여부를 결정하기 위해서는 용지 굵힘 테스트를 실행하십시오.

용지 굵힘 테스트를 실행하려면 다음 단계를 마치십시오.

1. 손톱 또는 펜 뚜껑으로 용지의 인쇄면을 굽으십시오. 용지 표면을 굽으면서 세고 빠르게 누르십시오. 감열 용지는 열이 가해지면, 인쇄 (노출) 되도록 화학적인 처리가 되었습니다. 이 테스트 방법은 용지를 노출시키기 위해 마찰열을 사용합니다.
2. 용지 위에 블랙 마크가 나타납니까?

블랙 마크의 상태	용지 유형
용지에 나타나지 않음	열 전사 용지. 리본이 필요하지만 감열 프린터에서는 작동하지 않습니다.
용지에 나타남	감열 용지. 리본이 필요하지 않습니다.

소모품 교체

인쇄 도중 라벨의 수명이 다한 경우, 다시 장착하는 동안 프린터의 전원을 켜두십시오 (프린터를 끄면 데이터 손실이 발생합니다). 급지 버튼을 눌러 재시작하십시오. 항상 고품질의 공인된 라벨 및 태그를 사용하십시오. 뒷면이 접착면인 라벨은 뒷면의 라이너가 평평하지 않은 제품을 사용할 경우 프린터 내부의 라벨 유도부와 롤러에 달라 붙을 수 있으며 라이너가 벗겨져 라벨이 프린터에 걸릴 수 있습니다. 인쇄헤드를 부식시키는 화학성분이 함유된 공인되지 않은 용지를 사용할 경우 인쇄헤드가 영구 손상될 수 있습니다.

인쇄 폭 조정

다음의 경우 인쇄 폭을 반드시 설정해야 합니다.

- 프린터를 처음 사용합니다.
- 용지 폭의 변화가 있습니다.

다음의 장비를 사용하여 인쇄 폭을 설정할 수 있습니다.

- Windows 프린터 드라이버 또는 Zebra Designer 와 같은 어플리케이션 소프트웨어
- 77 페이지의 **급지 버튼 모드** 에 있는 5 회 점멸 순서.
- ZPL 프로그래밍 언어로 프린터 기능 제어. **Print Width(^PW)** 명령어를 참조하십시오 (**ZPL 프로그래밍 안내서**를 살펴보십시오).
- EPL Page Mode 프로그래밍 언어로 프린터 기능을 제어하려면, **Set Label Width(q)** 명령어를 참조하십시오 (**EPL 프로그래밍 안내서**를 살펴보십시오).

인쇄 품질 조정

인쇄 품질은 인쇄 헤드의 온도 또는 밀도 (설정 값), 인쇄 속도, 사용하는 용지 유형에 의해 영향을 받습니다. 몇 번 실험을 해야만 어플리케이션에 최적화된 방법을 발견하게 될 것입니다.



주 용지 제조업체는 프린터 및 용지에 대한 속도 설정 값을 위한 구체적인 권고 자료를 가지고 있을 수도 있습니다. 몇 가지 용지 유형은 본 프린터의 최고 속도보다 낮은 최고 속도를 갖습니다.

관련 농도 (또는 밀도) 설정 값은 다음을 통해 제어할 수 있습니다.

- 77 페이지의 **급지 버튼 모드**에 있는 6 회 점멸 순서. 이것은 ZPL 및 EPL 로 프로그래밍되어 설정된 농도 / 밀도를 덮어쓰게 됩니다.
- ZPL 언어의 Set Darkness(~SD) 명령어 (ZPL 프로그래밍 안내서를 살펴보십시오.)
- EPL 언어의 Density(D) 명령어 (EPL 프로그래밍 안내서를 살펴보십시오.)

인쇄 속도의 조정이 필요하다고 생각한다면, 다음 사항을 사용하십시오.

- Windows 프린터 드라이버 또는 Zebra Designer 와 같은 어플리케이션 소프트웨어
- ZPL 언어의 Print Rate(^PR) 명령어 (ZPL 프로그래밍 안내서를 살펴보십시오.)
- Speed Select(S) 명령어 (EPL 프로그래밍 안내서를 살펴보십시오.)

용지 감지

2824 Plus 프린터는 자동 용지 감지 기능이 있습니다. 프린터는 약간의 변동 사항을 감지하여 용지 길이를 연속적으로 검사 및 조정하도록 설계되어 있습니다. 프린터가 일단 용지를 인쇄 또는 급지하는 중이면, 프린터는 롤 상의 라벨간 및 용지의 롤간의 용지 파라미터에 대한 약간의 변경에 맞춰 용지 길이 감지의 연속적인 검사 및 조정을 수행합니다. 인쇄 작업을 시작하거나 용지를 급지할 때 원하는 용지 길이 또는 라벨간의 간격이 수용할 수 있는 변형 범위를 넘어서면 프린터는 자동으로 용지 길이 보정을 초기화합니다. 2824 Plus 프린터의 자동 용지 감지 기능은 EPL 및 ZPL 라벨 형식 및 프로그램을 사용하는 프린터를 사용하는 경우 동일하게 동작합니다.

39 인치 (1 미터) 만큼의 기본 최대 라벨 길이로 용지를 급지했는데 프린터가 라벨 또는 검은색 라인 (또는 검은색 라인 감지를 갖는 홈) 을 감지하지 못하는 경우, 프린터는 연속 (영수증) 용지 모드로 전환하게 됩니다. 프린터는 다른 용지로 인해 소프트웨어, 프로그램 또는 수동 보정을 통해 변경될 때까지 이러한 설정 값을 유지합니다.

선택 사양으로, 프린터는 작동을 시작한 후 또는 전원이 켜진 상태에서 프린터를 닫는 경우에 잠깐 용지 보정을 하도록 설정할 수 있습니다. 이렇게 되면 프린터는 보정 중 최대 3 개의 라벨을 급지하게 됩니다.

프린터의 용지 설정 값은 프린터 구성 라벨을 인쇄하여 확인할 수 있습니다. 자세한 내용은 [18 페이지의 테스트 \(프린터 구성\) 라벨 인쇄하기](#)를 참조하십시오.

자동 용지 유형 검사 및 감지를 수행하는 최대 길이는 ZPL 언어의 Maximum Label Length(^ML) 명령어를 사용하여 줄일 수 있습니다. 이 길이를 인쇄되는 최대 라벨 길이 라벨의 2 배 이상이 되도록 설정하는 것이 좋습니다. 인쇄되는 가장 큰 라벨의 크기가 6 인치인 경우, 최대 라벨 (용지) 길이 감지 거리를 기본 거리인 39 인치에서 12 인치로 줄일 수 있습니다.

프린터가 용지 유형 자동 감지 및 자동 보정 기능에서 오작동을 하는 경우 [73 페이지의 수동 보정](#)을 참조하여 추가 보정을 수행하십시오. 여기에는 해당 용지에 대한 센서 기능이 인쇄된 그래프가 포함됩니다. 이 방법은 프린터의 기본 파라미터가 4 회 점멸 급지 버튼 모드와 함께 공장 출하시의 기본 설정 값으로 재설정할 때까지 프린터의 자동 용지 감지 기능을 사용할 수 없게 만듭니다. 자세한 내용은 [77 페이지의 급지 버튼 모드](#)를 참조하십시오.

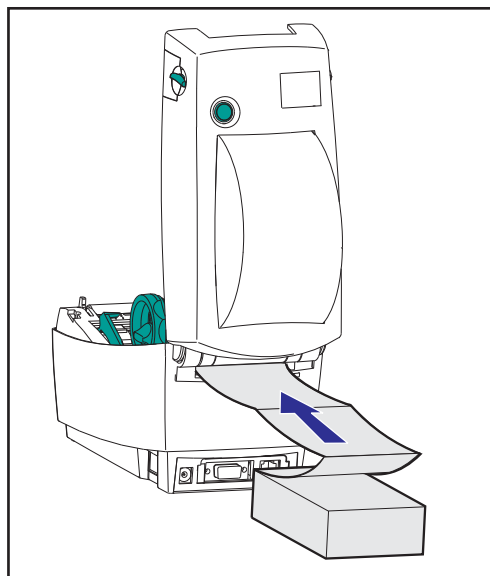
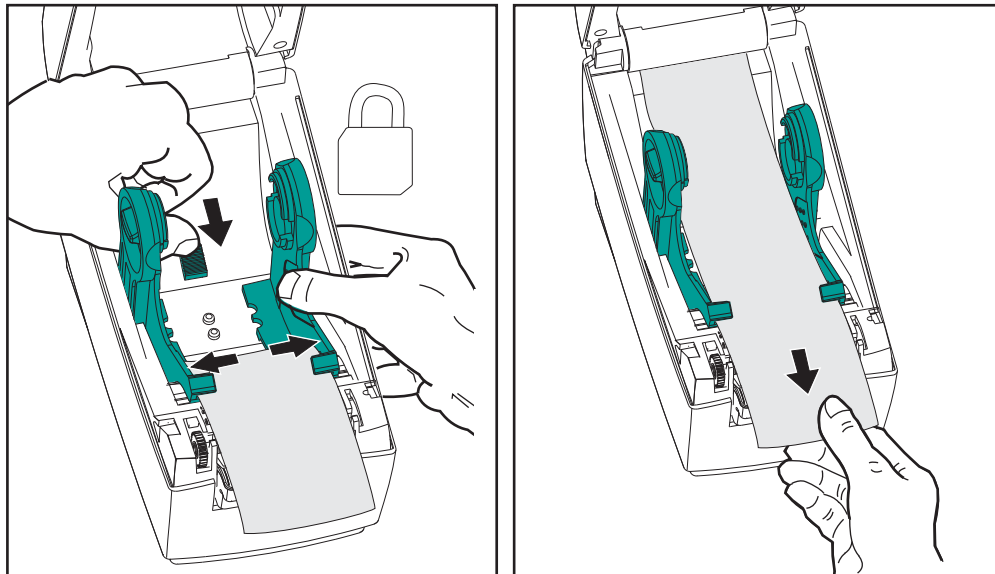
사용자의 요구 사항을 충족시키기 위해 자동 용지 보정을 수정하거나, 이 기능을 켜거나 끌 수 있습니다. 때로는 인쇄 작업 조건에서 프린터가 롤의 모든 용지를 사용할 것을 요구하기도 합니다. 2 가지 자동 용지 감지 조건인 용지를 넣은 상태로 작동 및 전원을 켜진 상태로 프린터 닫기는 ZPL 언어의 Media Feed(^MF) 명령어를 사용하여 개별적으로 조절할 수 있습니다. ^MF 명령어에 대해 ZPL 프로그래밍 안내서에서 설명된 급지 기능은 자동 용지 감지 및 보정에 대해 우선적으로 작동합니다. 동적인 용지 (라벨간) 보정을 제어하는 자동 용지 보정 기능은 ^XS 명령어로 실행됩니다. 각각의 길이, 재료 또는 감지 방법 (망 / 간격, 검은색 라인 또는 연속) 을 갖는 다수의 용지 유형을 사용하는 경우, 이러한 설정 값을 변경해서는 안됩니다.

용지 보정 및 감지 프로세스는 또한 프린터에 적재되는 용지 유형에 맞춰 세부적으로 조정할 수도 있습니다. ZPL 언어의 Media Tracking(^MN) 명령어를 사용하여 용지 유형을 설정하십시오. 때로는 프린터가 라벨간 유격으로 사전에 인쇄된 용지를 감지하거나 블랙 마크로 인쇄물 후면에 붙어있는 라이너를 감지할 수도 있습니다. 연속 용지에 대해 ^MN 파라미터를 설정하면, 인쇄할 때 자동 보정을 수행하지 않습니다. ^MN 명령어는 또한 프린터를 모든 용지 유형을 자동으로 감지하는 기본 설정 값으로 되돌리기 위한 자동 보정 파라미터 (^MNA) 를 포함합니다.

팬폴드 용지 인쇄

팬폴드 용지 인쇄를 하기 위해서는 용지 가이드의 정지 위치를 조정해야 합니다.

1. 윗 덮개 부분을 여십시오.
2. 수납장치를 가장 넓은 위치로 여십시오.
3. 고정장치 열림 잠금을 딸깍 소리가 날 때까지 프린터 앞쪽으로 밀어 넣으십시오.
4. 용지 샘플로 가이드를 용지 폭에 맞게 조정하십시오. 가이드가 용지 가장자리와 닿지, 움직이지 않게 하지 마십시오.
5. 프린터 뒷면에 있는 슬롯을 통해 용지를 넣으십시오.
6. 수납장치 사이로 용지가 나오도록 하십시오.
7. 윗 덮개 부분을 닫으십시오.



외부 탑재된 롤 용지 인쇄

2824 Plus 프린터는 프린터의 팬폴더 용지 지원 방법과 유사하게 외부 탑재된 롤 용지를 지원합니다. 프린터는 초기 관성을 낮춰주고 용지를 롤에서 당기기 위한 용지 롤 및 지지대를 필요로 합니다.

이번에는 Zebra 가 2824 Plus 프린터를 위한 외부 용지 옵션을 제공하지 않습니다.

외부 탑재 롤 용지의 고려사항 :

- 이상적인 경우, 용지는 프린터 후면의 팬폴더 용지 슬롯을 통해 프린터 뒤쪽에서 직접 프린터로 들어가야 합니다. 용지 적재에 대해서는 [32 페이지의 팬폴더 용지 인쇄](#)를 참조하십시오.
- 모터 정지 가능성을 감소시키기 위해 인쇄 속도를 낮추십시오. 보통 롤의 관성이 최대가 되는 경우는 롤이 이동을 시작하는 순간입니다. 용지 롤의 직경이 커지면, 프린터는 롤이 이동하는데 사용하는 토크를 더 많이 필요로 합니다.
- 용지는 매끄럽고 자유롭게 이동해야 합니다. 용지 지지대 위에 놓인 경우, 용지는 미끄러지거나, 넘어가거나, 내뺄거나, 물린 상태 등에서 이동해서는 안됩니다.
- 프린터는 용지 롤을 건드려서는 안됩니다.
- 프린터가 바닥에서 미끌어지거나 들어 올려져서는 안됩니다.

인쇄 측정 장치

2824 Plus 프린터는 인쇄 헤드 유지 보수 경보를 기록하는 기능을 가지고 있습니다. 프린터는 정해진 인쇄 헤드 수명의 끝을 알리는 경보에 대해 확실하면서도 이른 경고를 할 수도 있습니다. 또한, 프린터에 RTC(Real Time Clock) 가 설치되어 있는 경우, 인쇄 헤드 수명 및 이력 기록에는 날짜가 들어있게 됩니다. 기본적으로, 인쇄 측정용 경보 기능은 사용할 수 없습니다.

인쇄 측정 메시지 및 기록의 대부분은 사용자의 입맛에 맞도록 변경할 수 있습니다. 인쇄 측정 장치에 대한 자세한 정보는 [ZPL 또는 EPL 프로그래밍 안내서](#)를 참조하십시오.

인쇄 측정 장치 경보를 활성화시키려면, 다음 명령어 중 하나를 프린터로 전송하십시오.

- EPL 언어의 `oLY` 명령어
- ZPL 언어의 `^JH,,,,,E` 명령어

글꼴 및 프린터

2824 Plus 프린터는 내부 글꼴, 내장 글꼴 크기 조정, 국제 글꼴 세트 및 문자 코드 페이지 지원, 유니코드 지원, 글꼴 다운로드와 같은 다양한 방법으로 사용자의 언어 및 글꼴 요구 사항을 지원합니다. 프린터는 프린터로의 글꼴 다운로드를 지원하는 양 프린터 프로그래밍 언어용 유틸리티 및 어플리케이션 소프트웨어를 가지고 있습니다.

2824 Plus 프린터의 글꼴 기능은 언어에 따라 차별화하도록 프로그래밍하고 있습니다. ZPL 프로그래밍 언어는 비트맵 형식의 기본 글꼴 및 문자 코드 페이지뿐만 아니라 아웃라인 형식의 글꼴 (TrueType™ 또는 OpenType™) 및 유니코드 문자를 지원하기 위한 고급 글꼴 매핑 및 크기 조정 기술을 제공합니다. EPL 프로그래밍 언어는 비트맵 형식의 기본 글꼴 및 국제 코드 페이지를 제공합니다. ZPL 및 EPL 프로그래밍 안내서에서 각각의 프린터 프로그래밍 언어용 글꼴, 코드 페이지, 문자 액세스, 기재된 글꼴 및 제한 사항을 설명 및 정리하고 있습니다. 텍스트, 글꼴, 문자 지원에 대한 자세한 정보는 프린터 프로그래밍 안내서를 참조하십시오.

프린터 내의 글꼴 확인

글꼴 및 메모리는 프린터 내의 프로그래밍 언어에 의해 공유됩니다. 글꼴은 2824 Plus 프린터의 많은 메모리 영역에서 불러올 수 있습니다. ZPL 프로그래밍 작업에서 인식할 수 있는 글꼴은 ZPL 및 EPL 모두 가능합니다. EPL 프로그래밍 작업에서 인식할 수 있는 글꼴은 EPL 밖에 없습니다. 글꼴 및 프린터 메모리에 대한 자세한 사항은 해당 프로그래밍 안내서를 참조하십시오.

ZPL 글꼴 :

- ZPL 인쇄 기능을 위해 글꼴의 관리 및 다운로드를 하려면, ZebraNet Bridge 를 사용하십시오.
- 2824 Plus 프린터에 로딩된 전체 글꼴을 표시하려면, ZPL 언어의 **^WD** 명령어를 프린터로 전송하십시오. 자세한 정보는 *ZPL 프로그래밍 안내서*를 참조하십시오.
 - 다양한 프린터 메모리 영역 내의 비트맵 글꼴은 ZPL 의 **.FNT** 파일 확장자로 구분됩니다.
 - 크기 조정이 가능한 글꼴은 ZPL 의 **.TTF**, **.TTE** 또는 **.OTF** 파일 확장자로 구분됩니다. EPL 은 이러한 글꼴을 지원하지 않습니다.
 - **LMu.FNT** 에서 **LMz.FNT** 에 이르는 6 개의 글꼴은 EPL Line Mode 글꼴이며, 열 전사 방식의 2824 Plus 프린터에 대해서는 EPL 프로그래밍 작업에 사용할 수 없습니다.
 - ZPL 로 표시되는 경우, EPL Soft 글꼴은 가로와 세로라는 2 가지 그룹으로 분리됩니다. EPL Soft 글꼴은 알파벳 소문자 (**a-z**) 하나에 대문자 **H** 또는 **V** 가 붙은 다음 파일 확장자로 **.FNT** 를 추가하여 표시됩니다.

EPL 글꼴 :

- EPL 인쇄 기능을 위한 글꼴을 다운로드하려면, EPL Font Downloader 를 사용하십시오.
- EPL 에서 사용 가능한 Soft Font(확장형) 를 표시하려면, EPL 언어의 **EI** 명령어를 프린터로 전송하십시오.
 - 2824 Plus 프린터의 아시아 글꼴은 Soft Font 로 표시되지만, EPL 프로그래밍 안내서에는 **A** 명령어로 기록되어 있어 접근이 가능합니다.
 - 모든 EPL 글꼴은 비트맵 글꼴로 표시됩니다. **.FNT** 파일 확장자 또는 가로 (**H**) 또는 세로 (**V**) 구분자를 가지지 않으며, 이것은 앞서 ZPL 글꼴에서 설명했던 ZPL 언어의 **^WD** 명령어로 표시되는 것입니다.

- EPL 프로그래밍 작업에서 비아시아 글꼴을 삭제하려면, **EK** 명령어를 사용하십시오.
- 프린터에서 EPL 의 비아시아 글꼴을 삭제하려면, ZPL 언어의 **^ID** 명령어를 사용하십시오.

코드 페이지를 사용하여 프린터를 해당 지역의 언어로 표시하기

2824 Plus 프린터는 각각의 프린터 프로그래밍 언어인 ZPL 및 EPL 용으로 프린터로 영구적으로 로딩하는 글꼴을 위해 지역 및 문자 세트라는 2 가지 언어를 지원합니다. 프린터는 보통 국제 문자 맵 코드 페이지를 사용하여 현지 언어로의 변환을 지원합니다.

- 유니코드를 포함한 ZPL 코드 페이지 지원에 대해서는 ZPL 프로그래밍 안내서에 있는 **^CI** 명령어를 참조하십시오.
- EPL 코드 페이지 지원에 대해서는 EPL 프로그래밍 안내서에 있는 **I** 명령어를 참조하십시오.

아시아 글꼴 및 기타 대형 글꼴 세트

라틴어계 문자 세트는 256 자 미만의 문자를 포함하는 반면, 중국어 (간체), 중국어 (번체), 한국어, 일본어 등과 같은 아시아 문자 세트는 수 천 개의 문자를 포함합니다. 역사적으로 업계에서는 라틴어계 문자에 사용된 단일 바이트 문자 세트와 반대로, 2 중 바이트 문자 세트를 통해 이러한 대규모 아시아 문자 세트를 지원했습니다. 각 아시아어 2 중 바이트 문자 세트는 동시에 사용했을 때의 구속조건 및 매핑 충돌과 같은 기타 표시 문제와는 별개입니다. 범용 문자 세트인 유니코드는 여러 독립적 문자 세트 사용 결과 초래되는 복잡함을 통합하고 해결하는 것으로 계획되었습니다. 유니코드는 독립적인 문자 세트의 모든 문자를 포함하므로, 문자 매핑 충돌 문제와 다중 문자 세트를 사용하기 위한 요구 사항을 해결합니다. ZPL 프로그래밍 언어는 유니코드 및 유니코드 호환 글꼴을 지원합니다. EPL 프로그래밍 언어는 유니코드를 지원하지 않습니다.

Zebra 는 EPL 및 ZPL 프로그래밍 언어에 비유니코드 호환의 아시아어 글꼴을 제공합니다.

Zebra 는 다중 언어 인쇄를 위한 다음 두 가지 유니코드 호환 글꼴을 제공합니다.

- 유럽어, 중동 및 아프리카 (EMEA) 언어를 지원하는 Swiss721
 - EMEA 와 동남 아시아 및 CJKV 언어를 지원하는 Andale
- 이러한 유니코드 호환 글꼴은 ZPL 프로그래밍 언어에서만 사용될 수 있습니다.

메모리 요구 사항 :

- 비유니코드 또는 유니코드 호환 글꼴을 사용하는 아시아 언어를 지원하려면 공장 에서 Full Flash Memory 옵션 (64Mb) 이 적재되어 제공되어야 합니다.
- 표준 메모리 옵션 (4MB) 을 갖춘 프린터는 Zebra 웹 사이트에서 사용할 수 있는 유니코드 호환 Swiss721 글꼴을 지원할 수 있습니다.
- 다운로드가 가능한 글꼴 수는 이미 사용하고 있는 것이 아닌 사용이 가능한 플래시 메모리의 수 및 다운로드 받는 글꼴 크기에 좌우됩니다.

아시아 글꼴 가져오기

아시아 글꼴 세트는 사용자 또는 통합기에 의해 프린터로 다운로드됩니다. 글꼴은 프린터와 별도로 구매합니다.

- 중국어 간체 및 번체 (ZPL 및 EPL)
- 일본어 - JIS 및 Shift-JIS 매핑 (ZPL 및 EPL)
- 한국어 (조합식 코드를 포함한 ZPL 및 EPL)
- 태국어 (ZPL 전용)

독립 인쇄

본 프린터는 컴퓨터에 연결하지 않은 상태로도 작업하도록 구성할 수 있습니다. 프린터는 자동으로 1 개의 라벨 폼을 실행하는 기능을 가지고 있습니다. 1 개 이상의 다운로드 받은 라벨 폼은 라벨 폼을 호출하기 위해 단말기나 웨지 장비 또는 Zebra KDU(Keyboard Display Unit) 으로 접근 및 실행할 수 있습니다. 이 방법을 사용하면, 개발자는 스캐너 또는 저울과 같은 데이터 입력 장비를 직렬 포트를 경유하여 프린터로 결합할 수 있습니다.

라벨 형식은 다음 성질을 갖는 라벨을 지원하기 위해 개발되어 프린터 내에 저장할 수 있습니다.

- 데이터 입력이 필요하지 않으며 급지 버튼을 누르는 경우 인쇄.
- 데이터 입력이 필요하지 않으며 라벨이 프린터의 선택 사항인 라벨 급지 장치를 통해 빠져나가는 경우 인쇄.
- 단말기 또는 웨지 장비를 경유하여 입력되는 1 개 이상의 데이터 변수. 라벨은 최종 변수 데이터 필드가 입력된 후 인쇄하게 됩니다.
- 라벨 폼을 실행하기 위해 프로그래밍을 포함하고 있는 바 코드를 스캔하여 호출되는 1 개 이상의 라벨 폼.
- 프로세스 순서에서 다음 라벨을 실행하도록 하는 프로그래밍 작업을 보유하고 있는 바코드를 포함하는 각 라벨을 가지고 일련의 프로세스로 업무를 수행하도록 설계된 라벨 폼.

양 프린터 프로그래밍 언어는 전원을 켜다 켜 다음 또는 재설정을 한 후 자동으로 동작하는 특수 라벨 폼을 지원합니다. EPL 은 **AUTOFR** 이라는 라벨 폼을 찾습니다. EPL **AUTOFR** 폼은 실행할 수 없을 때까지 작동됩니다. AUTOFR 폼은 프린터에서 삭제한 후 재설정하거나 전원을 켜다 켜 파일을 완전히 제거해야 합니다.

양 프린터 프로그래밍 언어는 전원을 켜다 켜 다음 또는 재설정을 한 후 자동으로 동작하는 특수 라벨 폼을 지원합니다. ZPL 은 **AUTOEXEC.ZPL** 라는 파일을 찾으며, EPL 은 **AUTOFR** 라는 라벨 폼을 찾습니다. 양 파일을 2824 Plus 프린터에서 모두 불러오면, AUTOEXEC.ZPL 만 동작하게 됩니다. EPL AUTOFR 폼은 실행할 수 없을 때까지 동작합니다. 양 파일은 프린터에서 삭제해야 하며, 그 다음 재설정하거나 전원을 켜다 켜면 파일을 완전히 삭제합니다.



주 2824 Plus EPL **AUTOFR** 명령어는 **NULL** 문자로만 실행을 불가능하도록 할 수 있습니다 (00 hex 또는 ASCII 코드 값 : 0). 2824 Plus 프린터는 XOFF 문자 (13 hex 또는 ASCII 19) 와 같은 EPL 프린터 내의 AUTOFR 폼 기능을 사용 불가 상태로 만드는 그 외의 문자를 무시하게 됩니다.

2824 Plus 프린터는 직렬 포트의 5V 전선을 통해 최대 750mA 의 전류를 공급할 수 있습니다. 프린터의 직렬 포트 인터페이스에 대한 자세한 사항은 부록 A 를 참조하십시오.

프린터로 파일 전송

사용자의 CD 또는 www.zebra.com 에 있는 Zebra 설치 유틸리티, ZebraNet[®] Bridge 또는 Zebra Firmware(및 File) Downloader 프로그램을 사용하여 Microsoft Windows 운영 체제에서 프린터로 그래픽, 글꼴 및 프로그래밍 파일을 전송할 수 있습니다. 이러한 방법은 프로그래밍 언어와 2824 Plus 프린터 모두에 공통적입니다.

EPL 라인 모드

감열식 프린터는 라인 모드 인쇄를 지원합니다. EPL 라인 모드 인쇄는 이전 모델인 LP2022 및 LP2042 프린터에서 사용하던 EPL1 프로그래밍 언어와 호환되는 명령어를 사용하도록 고안되었습니다. 또한, Zebra 2800 시리즈의 감열식 프린터는 라인 모드 프린터 언어 지원을 포함합니다. 2824 Plus 는 Zebra 에 대한 라인 모드 지원을 계속 유지하고 있습니다.

라인 모드 인쇄는 기본 소매점 (POS[Point Of Sale]), 출하, 재고, 업무 흐름 제어, 일반적인 라벨 붙이기에 이상적입니다. 라인 모드를 사용하는 EPL 프린터는 다목적의 사용이 가능하며, 다양한 종류의 용지 및 바코드를 인쇄할 수 있습니다.

라인 모드 인쇄는 텍스트 및 데이터 라인 (바코드, 텍스트, 로고, 단순한 세로줄 등)에 있는 가장 큰 문자의 크기로 하나의 라인만을 인쇄합니다. 라인 모드는 하나의 라인을 인쇄하기 때문에 많은 제약이 있습니다. 미세한 문자 배치 불가, 겹치는 문자 사용 불가, 가로 (사다리형) 바코드 불가

- EPL 언어의 **OEPL1** 명령어를 프린터로 전송하면, 라인 모드 프린터 기능으로 바뀝니다. *EPL 프로그래밍 안내서*(페이지 모드) 또는 *EPL 라인 모드 프로그래밍 안내서*를 참조하십시오.
- **escEPL2** 라인 모드 명령어를 프린터로 전송하면, 라인 모드 프린터 기능을 종료합니다. *EPL 라인 모드 프로그래밍 안내서*를 참조하십시오.
- 라인 모드를 활성화시키면, ZPL 및 EPL(EPL2) 페이지 모드 프로그래밍은 라인 모드 프로그래밍 및 데이터로 처리될 것입니다.
- 기본 ZPL 및 EPL(EPL2) 페이지 모드를 활성화시키면, 라인 모드 프로그래밍은 ZPL 및 EPL 프로그래밍 및 데이터로 처리될 것입니다.
- 프린터 구성을 인쇄하여 프린트 프로그래밍 모드를 확인하십시오.



노트 • _____



프린터 옵션

이 장에서는 공통적인 프린터 옵션과 간단한 설명을 곁들인 부속품 및 프린터 선택 사양 또는 부속품을 사용하거나 구성하여 시작하는 방법을 다룹니다.

목차

라벨 분리기 선택 사양	40
절단기 선택 사양	43
ZebraNet® 내장형 (유선) 10/100 인쇄 서버 선택 사양.....	48
RTC 및 Full Flash Memory 선택 사양	50
아시아 글꼴 - 프린터 주변기기.....	51
KDU - 프린터 주변기기	52
KDU Plus - 프린터 주변기기	53

라벨 분리기 선택 사양

공장에서 설치된 선택 사양인 라벨 분리기는 사용자가 라벨을 인쇄하고 인쇄가 진행되면서 라벨에서 뒷면 (라이너 / 망) 이 제거되도록 해주며 어플리케이션에 대해 준비된 상태입니다. 라벨을 여러 장 인쇄하는 경우, 분리된 (벗겨진) 라벨을 제거해야 프린터에 다음 라벨을 인쇄한 후 분리하도록 알려줍니다.

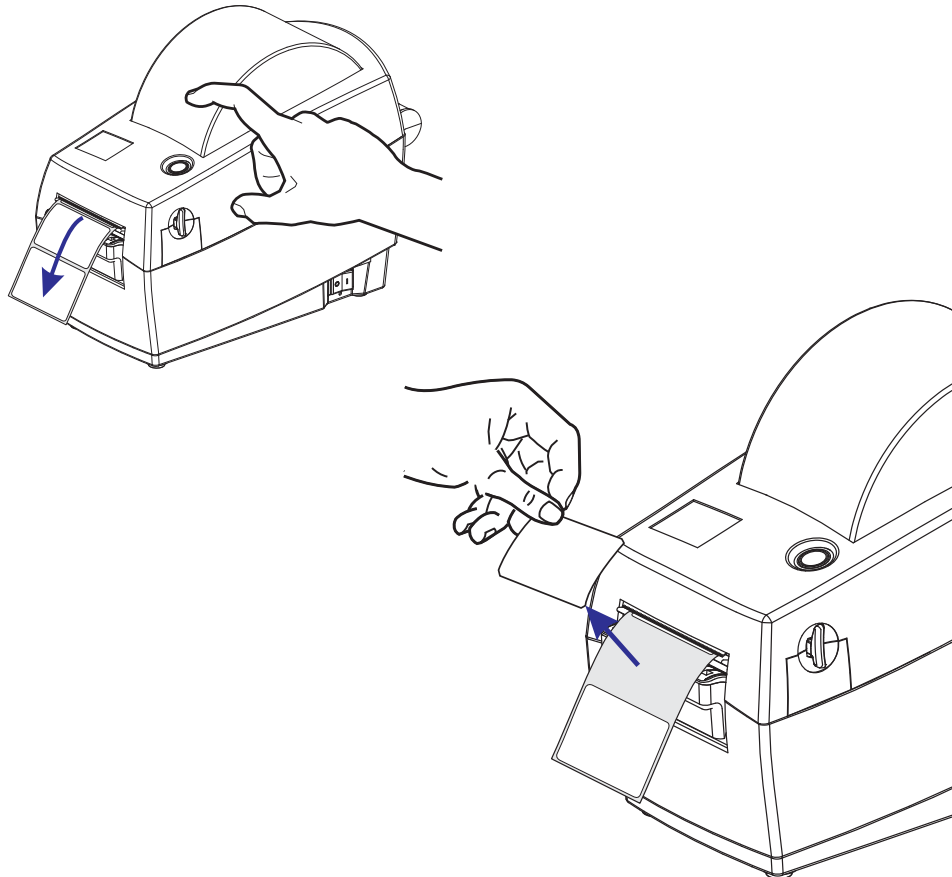
분리기 모드를 정확하게 사용하기 위해서는, 본 프린터 드라이버를 사용하여 이러한 보통의 라벨 설정 값을 따라 라벨 (떼어냄) 센서를 활성화시키십시오. 보통의 라벨 설정 값은 길이, 비연속 (간격), 망 (라이너) 을 포함하고 있지만 그에 의한 제약을 받지 않습니다. 그렇지 않으면, 프린터로 ZPL 또는 EPL 프로그래밍 명령어를 전송해야 합니다.

ZPL 로 프로그래밍 하는 경우, 아래에 보이는 다음 명령어를 순서대로 사용하며 ZPL 프로그래밍에 대한 자세한 정보는 *ZPL 프로그래밍 안내서*를 참조하십시오.

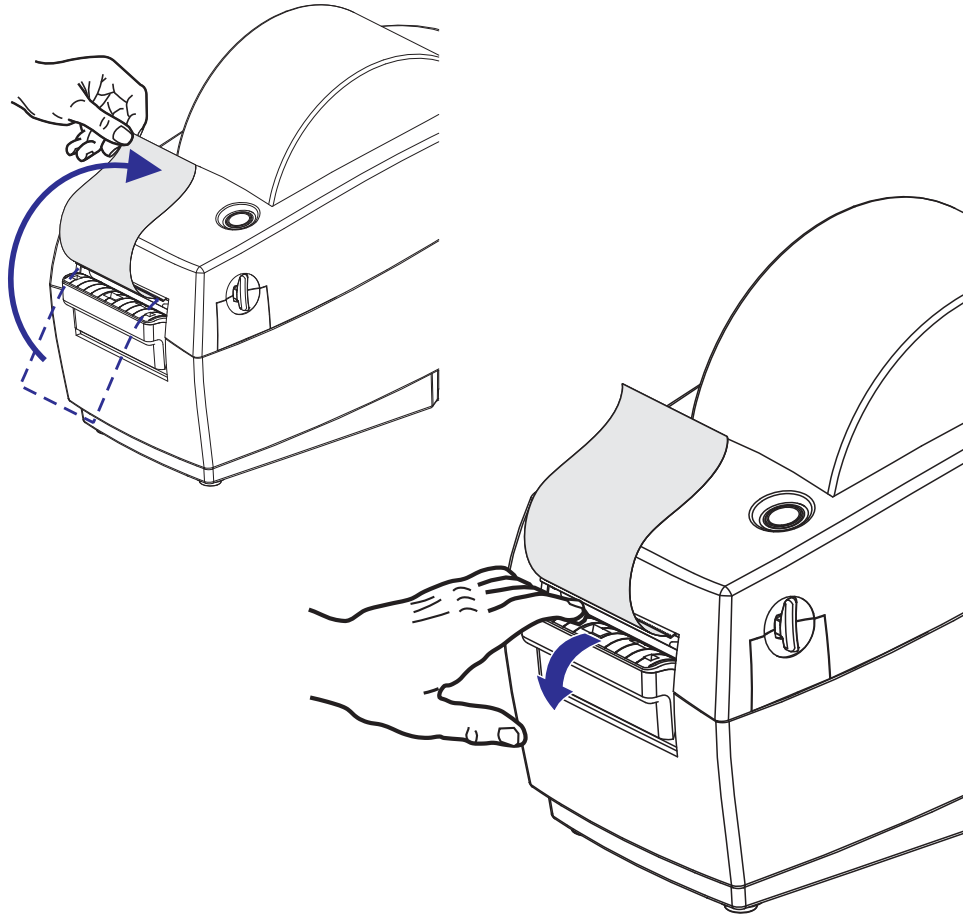
```
^XA ^MMP ^XZ  
^XA ^MMP ^XZ
```

EPL 로 프로그래밍하는 경우, 라벨 가져오기 센서를 사용 가능하도록 하기 위한 Options(O) 명령어 ('P' 명령어 파라미터 포함 [OP]) 를 전송하십시오. 또한, Options 명령어 문자열과 함께 기타 프린터 옵션 파라미터도 포함될 수 있습니다. *EPL 프로그래밍 안내서*를 참조하시면, EPL 언어를 사용한 프로그래밍 및 Options(O) 명령어 기능에 대한 자세한 정보를 얻을 수 있습니다.

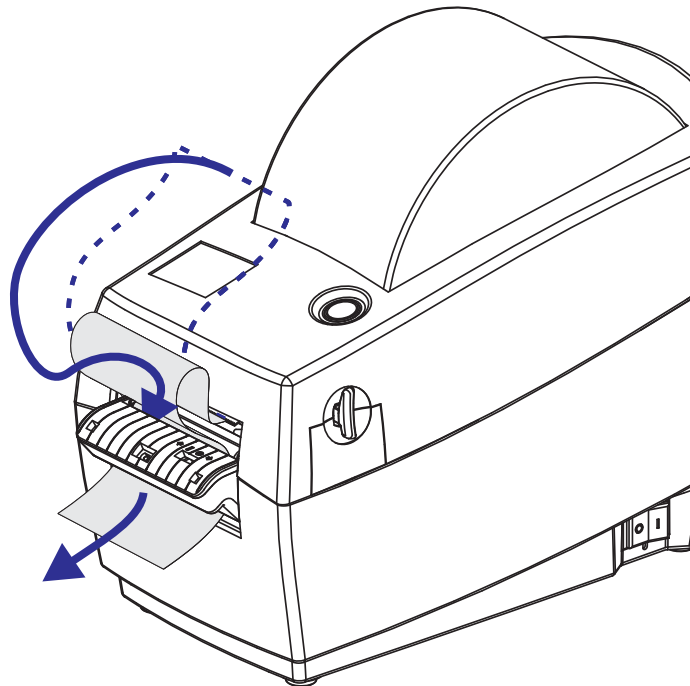
1. 라벨을 프린터에 적재하십시오. 프린터를 닫고 노출된 라벨이 최소 100mm(4 인치) 정도 프린터 바깥으로 빠져나올 때까지 급지 버튼을 누르십시오. 노출된 라벨을 라이너에서 제거하십시오.



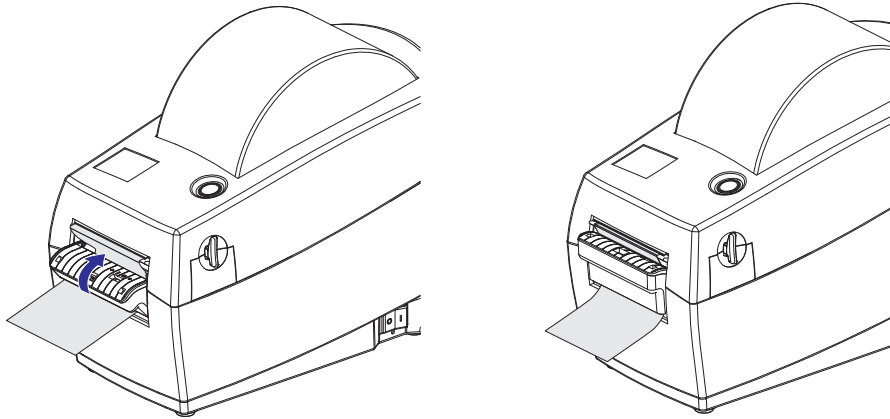
2. 프린터의 윗부분으로 라이너를 들어올린 후, 분리기 도어를 여십시오.



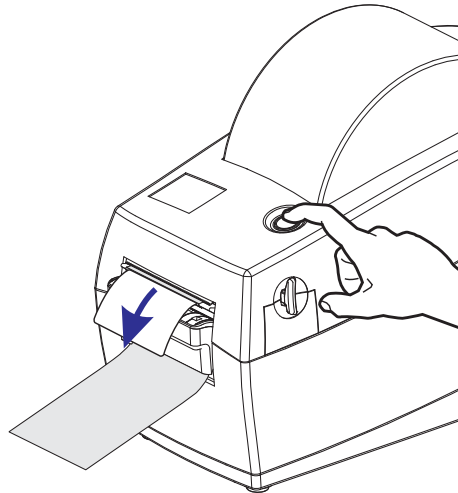
3. 분리용 출입구와 프린터 본체 사이로 라벨 라이너를 넣으십시오.



4. 분리기 도어를 닫으십시오.



5. 용지가 앞으로 나오도록 급지 버튼을 누르십시오.



6. 인쇄 작업 동안 프린터는 뒷면을 벗겨 1 개의 라벨을 보여주게 됩니다. 프린터에서 라벨을 떼어내면, 프린터가 다음 라벨을 인쇄할 수 있습니다. 주: 떼어낸 라벨 센서를 활성화시키지 않아 소프트웨어 명령어를 이용하여 분리된 (벗겨진) 라벨의 제거를 감지하면, 프린터는 벗겨진 라벨을 쌓아놓았다가 배출합니다.

절단기 선택 사양

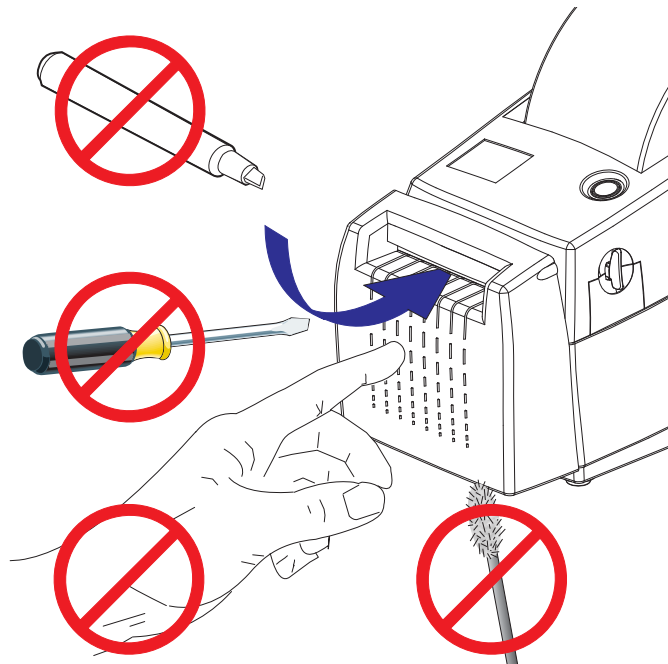
프린터는 라벨 라이너, 태그 또는 영수증용 미디어를 전체 폭으로 절단하기 위해 공장에서 설치되는 2 가지 미디어 절단기 선택 사양을 지원합니다. 이러한 절단기 선택 사양은 단일 절단기 보관용 설계로 모두 지원합니다. 프린터에 설치된 절단기 선택 사양의 종류는 **프린터 구성 상태** 라벨을 인쇄함으로써 확인할 수 있습니다. 절단기 선택 사양은 다음과 같습니다.

- 라벨 라이너 및 얇은 태그 용지를 절단하기 위한 **중형 절단기** (라이너 / 태그용)
최대 종이 중량 (두께): 최대 180g/m²(0.0077 인치)
수명 *: 200 만회 절단 : 50 만 ~ 500 만개 (10 ~ 120g/m²)
 100 만회 절단 : 500 만 ~ 750 만개 (120 ~ 180g/m²)
 75 만회 절단 : 750 만 ~ 1000 만개 (180 ~ 200g/m²)
- * - **최대 용지 중량 (밀도 / 강도) 및 두께를 초과하면, 사용 가능한 수명을 단축시키거나 절단기가 오작동을 하는 원인이 될 수 있습니다 (고장 또는 기타 오류).**
- **절단 폭:** 최소 1 인치 (25.4 mm), 최대 2.25 인치 (5.71 mm)
- **절단면 사이의 최소 거리 (라벨 길이): 1 인치 (25.4mm).** 절단면 사이의 최소 거리보다 짧은 용지를 절단하는 것은 절단기 고장 또는 오류를 일으키는 원인이 될 수 있습니다.
- 기본적으로, 절단 기능은 매 25 회 절단을 시행한 후 자체 청소를 위한 예방 관리용 절단까지 포함합니다. 이러한 기능은 ZPL 또는 EPL SGD(Set/Get/DO) 프로그래밍 명령어 (**cutter.clean_cutter**) 를 이용하여 사용할 수 없는 상태로 만들 수 있지만, 권장하지 않습니다.



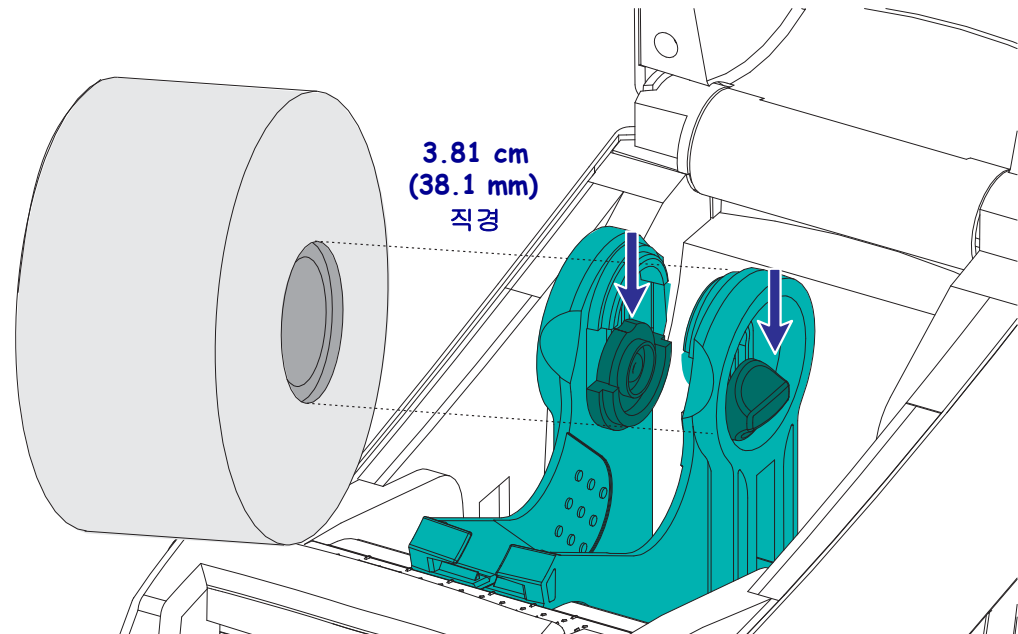
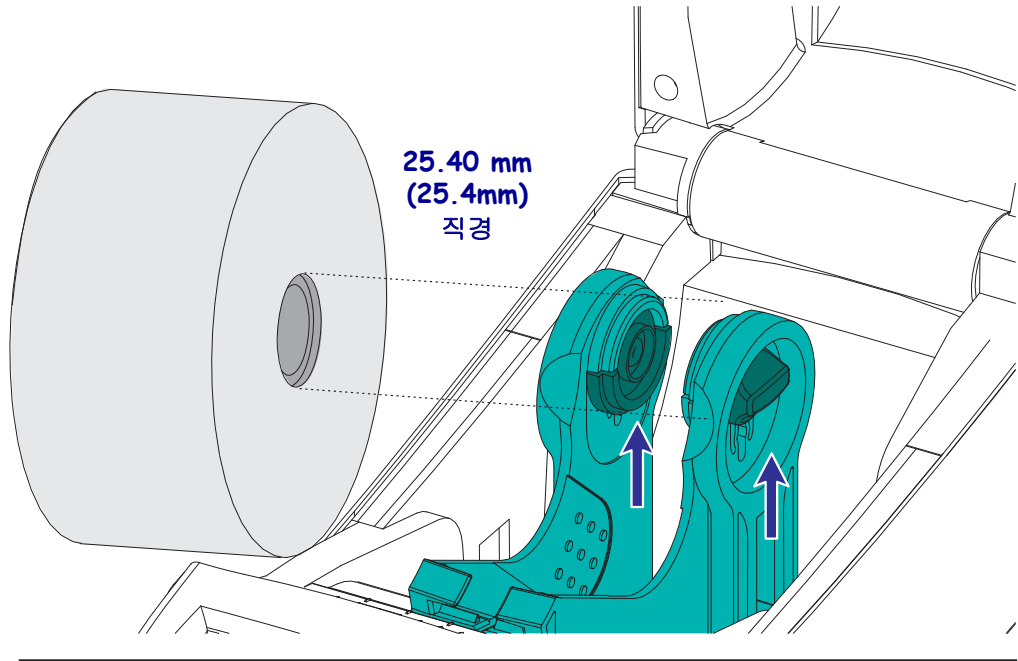
경고 • 절단기 장치에는 운영자가 손댈 수 있는 부품이 없습니다. 절단기 덮개 (Bezel) 를 제거하는 것은 절대적으로 금하고 있습니다. 절단 기능을 수행하고 있는 도중에 절대 물체 또는 손가락을 넣지 마십시오.

중요 • 도구, 약품, 솔벤트 (알코올 포함) 등의 물질은 절단기에 손상을 입히거나 사용 가능 수명을 단축시킬 수 있으며 절단기가 고장나는 원인이 될 수 있습니다.

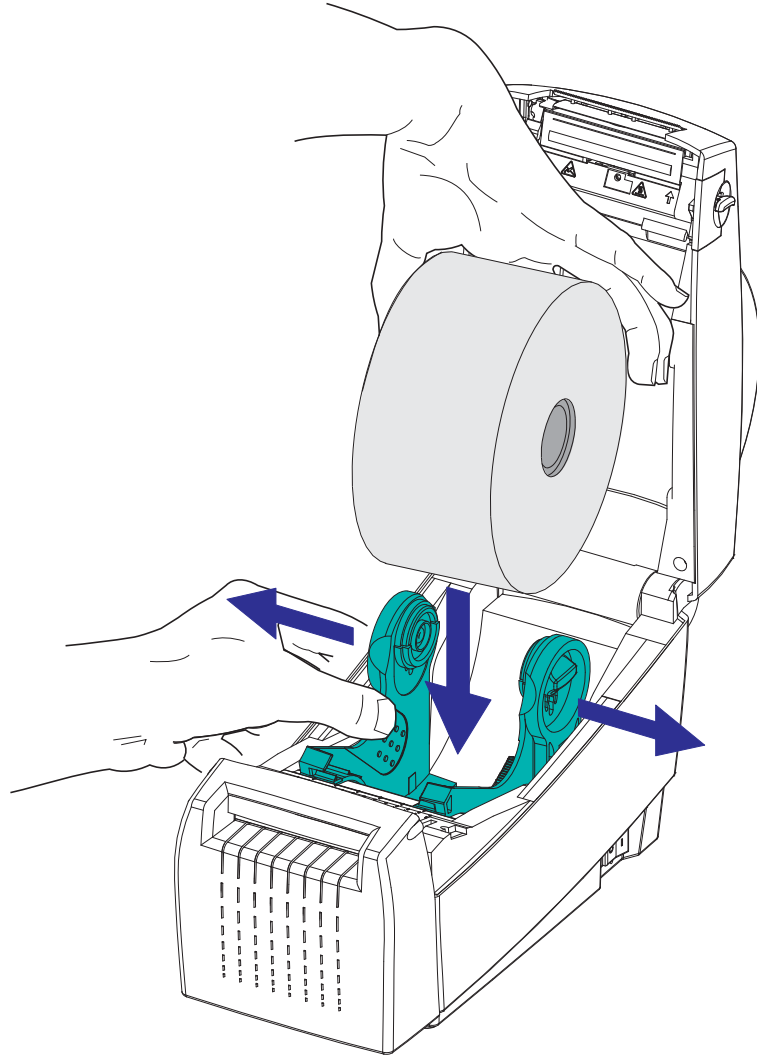


절단기 선택 사양을 갖춘 상태로 용지 적재

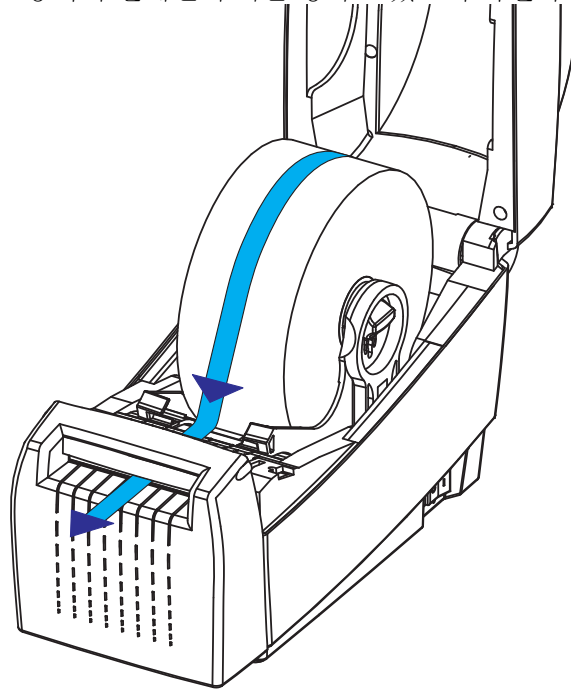
1. 프린터를 여십시오. 개방용 결쇠 레버를 프린터 앞 쪽으로 당겨야 합니다.
2. 용지 롤의 중심부를 확인하고 필요한 경우, 롤 고정장치의 밀림 조정을 조절합니다.



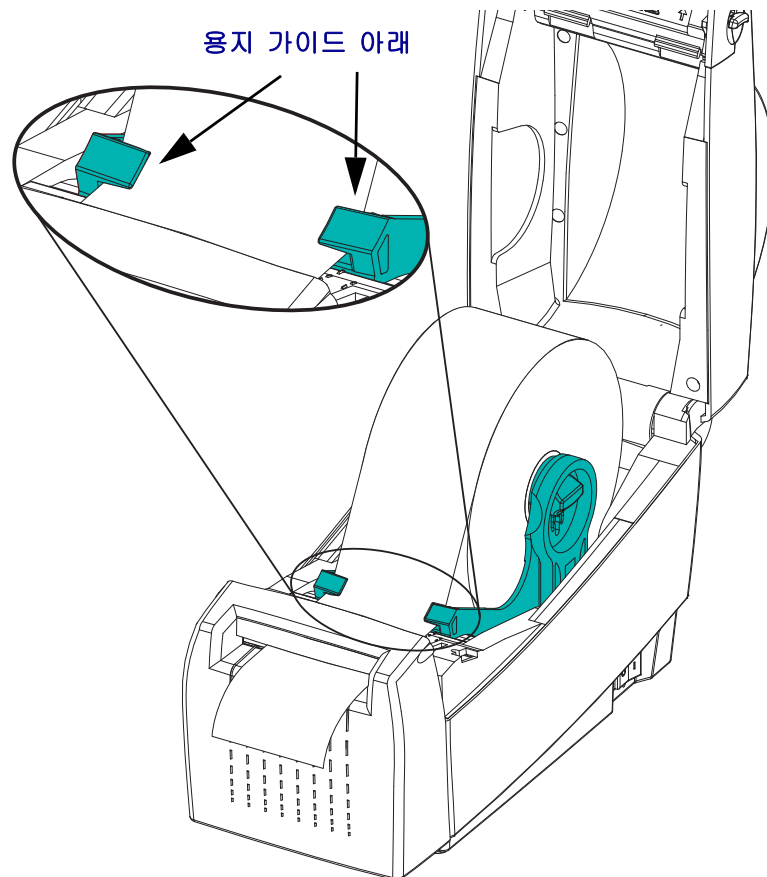
3. 용지 롤 고정장치를 여십시오. 용지를 들고 있지 않은 손으로 용지 가이드를 당겨 열고, 용지 롤을 롤 고정장치에 놓고, 가이드를 풀어줍니다. 플래튼 (드라이브) 롤러를 통과하여 인쇄면이 위를 향하도록 용지 롤의 위치를 잡아줍니다.



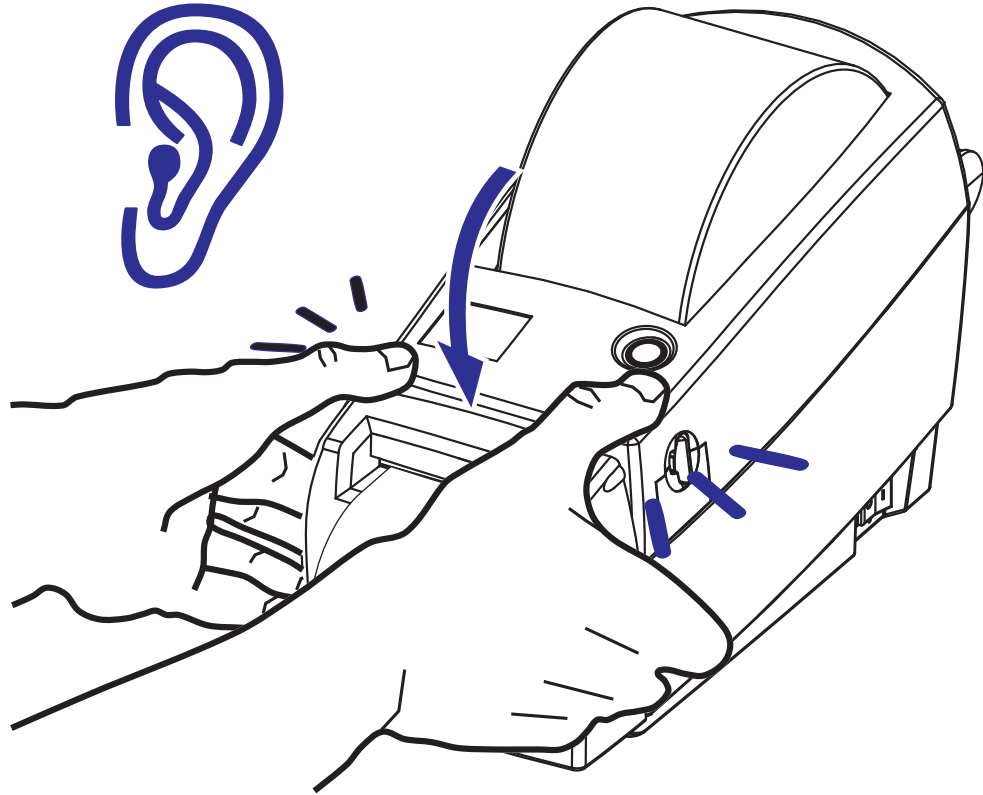
4. 용지가 프린터 전면부 밖으로 빠져나오도록 절단기 밖으로 당기십시오. 롤이 자유롭게 회전하는지 확인하십시오. 롤이 용지 보관함의 바닥에 놓여있는 상태가 되어서는 안됩니다. 용지의 인쇄면이 위를 향하고 있는지 확인하십시오.



5. 양쪽 용지 가이드의 아래로 용지를 밀어넣으십시오.



6. 프린터를 닫으십시오. 윗 덮개를 내리려면 먼저 윗 덮개의 래칭 스탠드를 프린터 중심 쪽으로 누릅니다. 윗 덮개를 프린터 베이스 위로 살짝 회전합니다. 덮개가 딸깍하고 닫힐 때까지 양면을 모두 누르십시오.



ZebraNet® 내장형 (유선) 10/100 인쇄 서버 선택 사양

ZebraNet® 내장형 10/100 인쇄 서버 (PS) 는 네트워크와 ZebraLink™ 가 가능한 프린터를 연결하는 공장 출하전에 설치되는 선택 사양 장치입니다. 인쇄 서버는 프린터 및 인쇄 서버 설정용의 브라우저 형태 인터페이스를 제공합니다. ZebraNet™ Bridge Zebra 네트워크 프린터 관리 소프트웨어를 사용하면, ZebraLink™ 가 가능한 프린터의 특수 기능에 쉽게 접근할 수 있습니다.

내장형 10/100 인쇄 서버 기능을 갖춘 프린터는 다음과 같은 기능을 제공합니다.

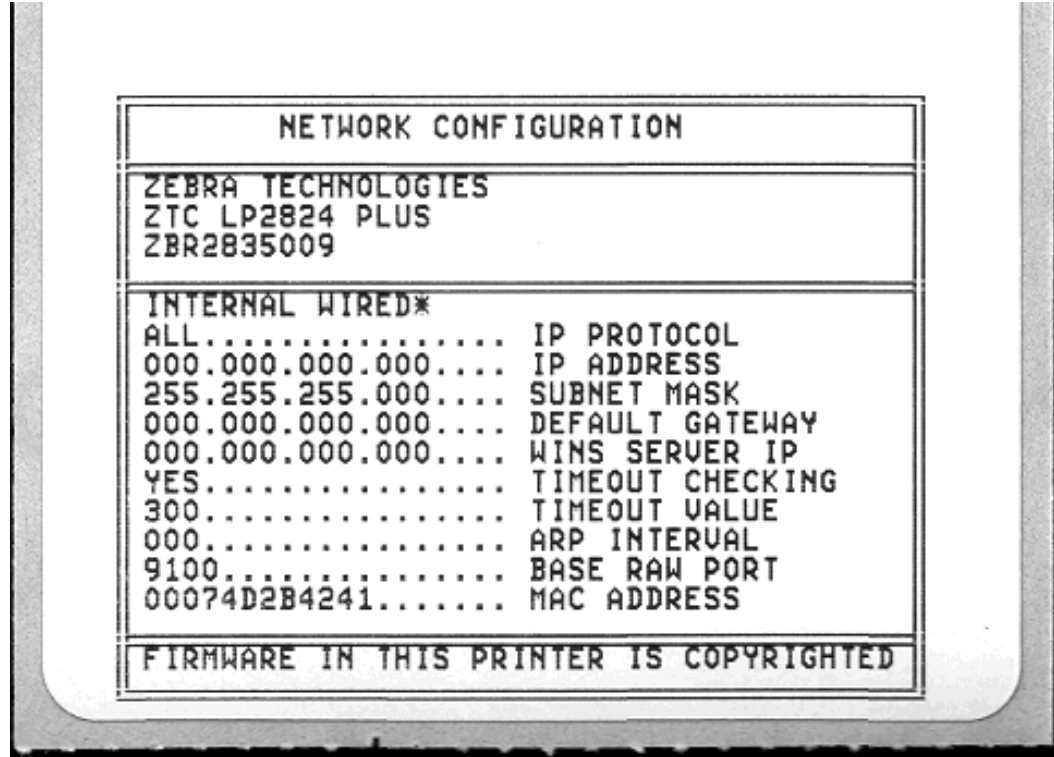
- 인쇄 서버 및 브라우저를 이용한 프린터 설정
- 브라우저를 사용하여 내장형 10/100 인쇄 서버의 기능을 원격 모니터 및 구성
- 경보
- 이메일이 가능한 장비를 경유하여 자발적인 프린터 상태 메시지를 전송하는 기능

ZebraNet™ Bridge - ZebraNet™ Bridge 는 내장형 10/100 인쇄 서버와 함께 동작하고 ZPL 기반의 프린터에 있는 ZebraLink 의 기능을 개선한 소프트웨어 프로그램입니다. 다음과 같은 기능이 있습니다.

- ZebraNet™ Bridge 를 사용하면 프린터를 자동으로 위치시킬 수 있습니다. ZebraNet™ Bridge 는 IP 주소, 서브넷, 프린터 모델, 프린터 상태와 같은 파라미터와 기타 많은 사용자 정의형 특성을 찾습니다.
- 원격 구성 - 원격 사이트 또는 물리적으로 프린터를 관리하지 않고도 전사적으로 전체 Zebra 라벨 프린터를 관리합니다. 사내 네트워크에 연결된 Zebra 프린터는 ZebraNet™ Bridge 인터페이스로 접근할 수 있으며, 사용이 용이한 GUI(Graphical User Interface) 를 통해 원격으로 구성할 수 있습니다.
- 프린터 경보, 상태, 상시 모니터링, 이벤트 고지 - ZebraNet™ Bridge 는 여러 사람들에게 지정된 여러 경보와 함께 장비 당 다수의 이벤트에 대한 경보를 배치하도록 해줍니다. 이메일, 휴대전화 / 호출기 또는 ZebraNet™ Bridge Events 탭을 통해 경보 및 고지를 받습니다. 프린터 또는 그룹에 의해 경보를 볼 수 있으며, 날짜 / 시간, 중요도 또는 신호에 의해 분류할 수 있습니다.
- 프린터 프로파일의 구성 및 복사 - 하나의 프린터에서 다른 프린터로 설정 값을 복사해 붙여넣을 수 있으며 또는 전체 그룹에 브로드캐스트할 수 있습니다. ZebraNet Bridge 를 사용하면, 한 번의 마우스 클릭으로 프린터 설정 값, 프린터 내부 파일 (형식, 글꼴, 그림), 경보를 복사할 수 있습니다. 원하는 설정 값, 오브젝트, 경보를 갖는 프린터 프로파일 (가상의 ' 최고 프린터 ') 을 구축하고 설치 시간을 상당히 줄여주며 실제 프린터인 것처럼 복사하고 브로드캐스트 합니다. 또한, 프린터 프로파일은 재난 복구용으로 프린터의 구성을 백업하는 좋은 방법입니다.

프린터 네트워크 구성 상태 라벨

ZebraNet® 내장형 10/100 인쇄 서버가 있는 2824 Plus 프린터는 네트워크 인쇄 기능 구축 및 문제 해결에 필요한 정보에 대해 추가 프린터 구성 상태 라벨을 선택 사양으로 내장 인쇄합니다. 다음의 출력물은 ZPL 언어의 **~WL** 명령어를 이용하여 인쇄한 것입니다.



구성 상태 라벨의 정식 출력물은 하단에 IP 주소와 같은 프린터의 몇 가지 네트워크 설정 값을 갖습니다.

프린터의 IP 주소는 네트워크 상에서의 기능에 대한 프린터를 확인하고 구성하기 위해 필요합니다. 자세한 내용은 ZebraNet® 내장형 10/100 인쇄 서버 안내서를 참조하십시오.

RTC 및 Full Flash Memory 선택 사양

공장에서 설치한 RTC(Real Time Clock) 및 Full Flash Memory 선택 사양을 갖는 프린터는 사용자 편의에 맞는 프린터 어플리케이션을 제작하고, 프린터의 생산성 및 유연성을 개선하며 더 많은 폼, 그림 (로고), 글꼴, 대형 아시아 글꼴 세트를 저장하기 위한 여분의 메모리를 제공할 수 있습니다.

RTC 를 사용하면, 라벨 폼 개발자는 다음의 일을 할 수 있습니다.

- 날짜 시간 새기기
- 사전 사후 날짜 기록
- 폼을 변경하지 않고도 인쇄된 폼에 날짜 / 시간 기록 포함 가능
- 호스트 시스템, 어플리케이션 소프트웨어 또는 다른 프로세스에 의한 프로그램적인 방법을 이용하여 생성시킬 필요 없이 날짜 및 시간 제공 (예: 데이터베이스 기록).

RTC 는 독립 구성 (예: 호스트 또는 PC 에 연결하지 않음) 으로 동작하도록 프린터의 성능을 향상시킵니다. 일반적인 용도는 사용자 주문형 태그, 티켓, 라벨 또는 영수증에 날짜를 기록하는 것입니다. 자세한 내용은 [36 페이지의 독립 인쇄](#)를 참조하십시오.

RTC 기능은 ZPL 및 EPL 프린터 프로그래밍 모두를 지원합니다. 2 가지 프로그래밍 방법에서 시간 및 날짜를 표시하는 행동은 서로 무관합니다. 시간 및 날짜를 설정하는 명령어는 양 프린터 언어에서 다릅니다.



주의 • 선택 사양인 RTC 조립 부품은 3V 리튬 배터리를 가지고 있습니다. 프린터가 지속적으로 실제보다 지연된 날짜 소인을 제공하는 경우, 배터리가 거의 방전되었거나 완전히 방전된 것으로 생각할 수 있습니다. 인증받은 AS 수리요원이 배터리 교체 업무를 수행해야 합니다. Zebra 공인 교체용 배터리만을 사용하십시오.



중요 지역 지침 및 규정에 따라 배터리를 재활용하십시오. 누전을 방지하기 위해 처분 (또는 저장) 하는 경우, 배터리를 절연 물질로 감싸십시오.

배터리를 누전시키지

마십시오. 배터리 누전은 열 발생, 화재 또는 폭발을 초래할 수 있습니다.

열을 가하거나 분해 또는 불속으로 배터리를 던지지 **마십시오**.

Full Flash Memory 는 프린터의 표준 4Mb 프린터 메모리에 64Mb 를 추가하여 총 68Mb 의 프린터 메모리를 제공합니다.

아시아 글꼴 - 프린터 주변기기

아시아 글꼴 세트는 사용자 또는 통합기에 의해 프린터로 다운로드됩니다. 본 2824 Plus 프린터는 대형 아시아 글꼴 파일을 지원하기 위해 설치된 RTC 및 Full Flash Printer Memory 선택 사양을 가지고 있어야 합니다. 글꼴은 프린터와 별도로 구매합니다.

- 중국어 간체 및 번체 (ZPL 및 EPL)
- 일본어 - JIS 및 Shift-JIS 매핑 (ZPL 및 EPL)
- 한국어 (조합식 코드를 포함한 ZPL 및 EPL)
- 태국어 (ZPL 만)

아시아 글꼴에 대한 자세한 내용은 [34 페이지의 글꼴 및 프린터](#)를 참조하십시오.

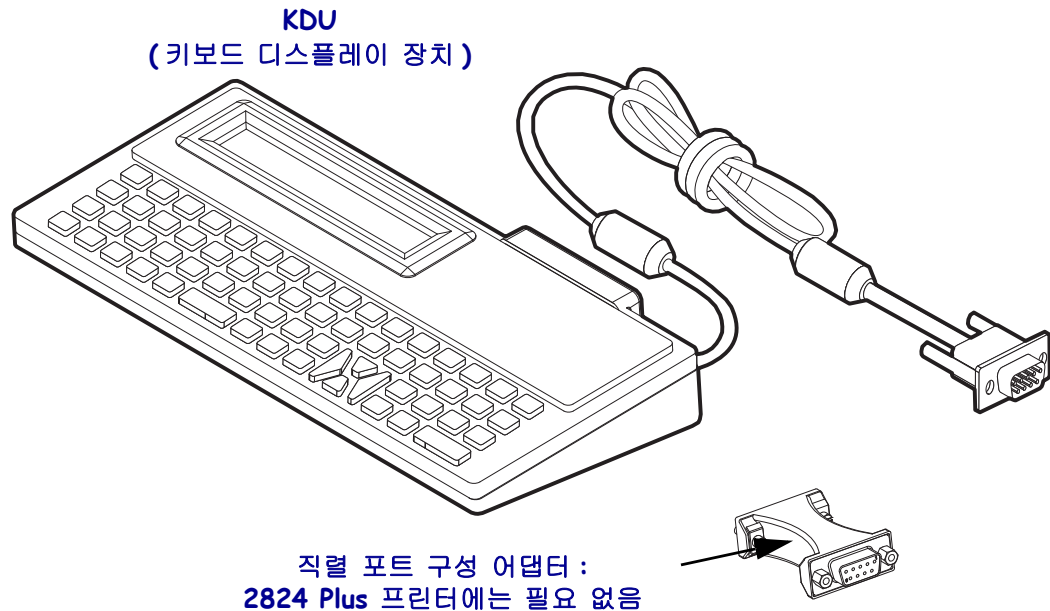
KDU - 프린터 주변기기

KDU(Keyboard Display Unit)는 프린터에 저장된 EPL 라벨 폼에 액세스하기 위해 프린터와 연결하는 소형 단말기 유닛입니다. 2824 Plus 프린터가 KDU와 함께 작동하려면 직렬 포트 선택 사양을 포함해야 합니다.

KDU는 엄밀하게 말하면 단말기이므로 데이터를 저장하거나 파라미터를 설정하는 기능이 없습니다. KDU는 다음 기능을 위해 사용됩니다.

- 프린터에 저장된 라벨 폼 목록 작성
- 프린터에 저장된 라벨 폼 검색
- 변수 데이터 입력
- 라벨 인쇄

KDU는 Zebra EPL 프린터용으로 고안되었습니다. EPL 프린터의 직렬 포트는 DCE(Data Communication Equipment) 통신 구성을 위해 배치되었습니다. 2824 Plus 프린터는 직렬 포트 자동 감지 및 구성으로 DTE(데이터 단말 장치) 직렬 포트 구성을 지원합니다. 프린터는 직렬 포트를 통해 KDU에 전원을 공급합니다. 새 KDU와 함께 제공된 KDU 직렬 포트 어댑터가 필요 없습니다.



KDU 설치

1. 프린터를 끕니다. 프린터에 부착된 다른 인터페이스 케이블을 분리합니다.
2. KDU의 케이블을 프린터의 직렬 포트에 꽂은 다음 나사를 조이면 케이블이 안정된 상태가 됩니다.
3. 프린터 전원을 켜십시오. KDU 및 프린터 기능과 사양에 대한 자세한 내용은 KDU 사용자 및 EPL 프로그래머 안내서를 참조하십시오.

KDU Plus - 프린터 주변기기

KDU Plus 는 파일 저장 및 1 개 이상의 원격 프린터를 관리하기 위한 용도의 메모리 탑재 단말 장치입니다 . KDU Plus 는 Zebra 의 원래 KDU 설계보다 큰 노트북 형태의 키보드를 가지고 있습니다 . 2824 Plus 프린터가 KDU Plus 와 함께 작동하려면 직렬 포트 선택 사양을 포함해야 합니다 .

KDU Plus 는 다음 기능을 위해 사용됩니다 .

- 프린터에 저장된 라벨 폼 목록 작성
- 프린터에 저장된 라벨 폼 검색
- 변수 데이터 입력
- 라벨 인쇄
- 파일 저장 및 전송

KDU Plus 는 Zebra 동적 검사를 실시하고 프린터에 맞추기 위해 프린터의 통신 구성 (DTE 또는 DCE) 을 변경하여 ZPL 및 EPL 프린터와 함께 동작하도록 설계했습니다 . 기본적으로 , KDU Plus 는 폼 모드로 시작하게 됩니다 . 이것은 Zebra 의 원래 KDU 의 기능과 호환됩니다 . KDU Plus 는 ZPL 또는 단말기 모드에서도 동작하도록 조정할 수 있습니다 .

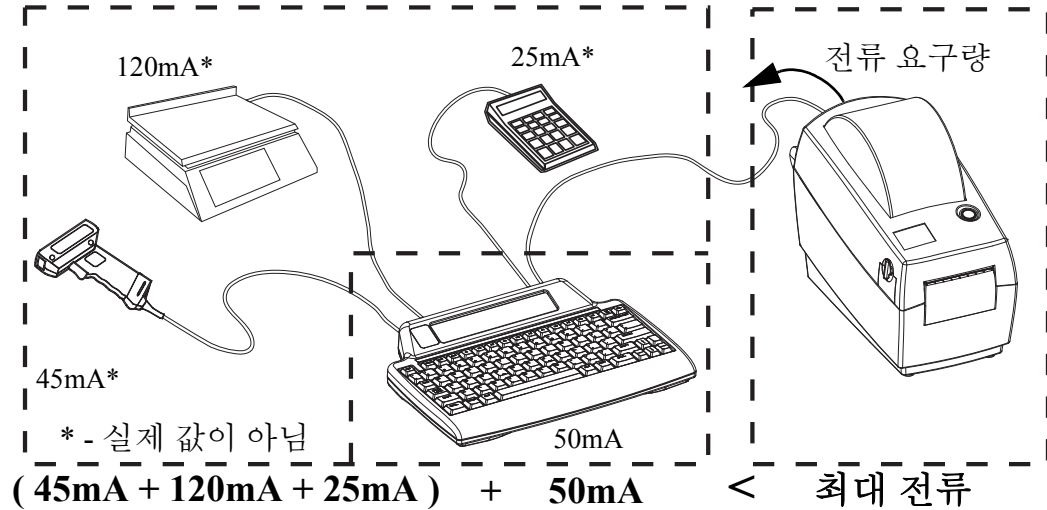
KDU Plus 는 파일 전송 및 저장 기능을 가지고 있습니다 . 이것은 라벨 폼 , 로고 , 소형 글꼴 세트를 가지고 있는 원격 및 독립형 프린터를 관리하기에 좋습니다 .

KDU Plus 는 스캐너 , 저울 등과 같은 기타 데이터 입력 장치에 연결하기 위한 조정 가능 직렬 포트 2 개 및 PS/2 포트 1 개를 가지고 있습니다 .

프린터의 직렬 (9 번 핀) 포트에서 나오는 +5V 의 전압은 KDU Plus 및 KDU Plus 에 연결되는 추가 입력 장비용 전력으로 사용됩니다 .

2824 Plus 프린터의 직렬 포트에 대한 최대 전체 전류 요구량 : **750mA**

외부 입력 장치를 부착하지 않은 상태에서 KDU Plus 의 전류 : **50mA**



주의 • KDU Plus 의 입력 포트 (AUX1, AUX2, PS/2 형태) 는 퓨즈 장치가 없습니다 . 전체 전류 요구량을 초과하면 입력 장치 , KDU Plus 또는 프린터에 손상을 입힐 수 있습니다 .



노트 • _____



유지 보수

이 장에서는 일상적인 청소 및 유지 보수 절차를 알려드립니다.

목차

청소	56
인쇄 헤드 청소	57
용지 경로 고려 사항	58
플래튼 청소 및 교체	60
기타 프린터 유지 보수	61
인쇄 헤드 교체	62

청소

프린터를 청소하는 경우, 다음 소모품 중 필요에 따라 가장 잘 맞는 것으로 하나 골라 사용하십시오.

청소 용구	주문 수량	사용처
청소용 펜 (105950-035)	12 개 묶음	인쇄 헤드 청소
청소용 면봉 (105909-057)	25 개 묶음	용지 경로, 가이드, 센서 청소

www.zipzebra.com 에서 청소 용구를 구할 수 있습니다.

아래에서 설명하는 단계를 이용하면 청소 과정이 단 몇분이면 끝납니다.

프린터 부품	방법	주기
인쇄 헤드	인쇄 헤드를 몇 분간 냉각시킨 후, 사용하지 않은 새 청소용 펜을 사용하여 인쇄 헤드 중앙에서 바깥 방향으로 청소하면서 검은 띠를 닦아내십시오. <i>57 페이지의 인쇄 헤드 청소</i> 를 참조하십시오.	미디어 롤을 1 개 사용할 때마다.
플래튼 롤러	플래튼 롤러를 떼어낸 다음 청소하십시오. 90% 농도의 의료용 알코올 및 청소용 면봉 또는 보푸라기가 일어나지않는 고운 천을 사용하여 롤러를 완벽하게 청소하십시오. <i>60 페이지의 플래튼 청소 및 교체</i> 를 참조하십시오.	필요할 때마다.
필 바 용지 경로	90% 농도의 의료용 알코올 및 비섬유 청소용 면봉을 사용하여 완전하게 청소하십시오. 알코올이 증발하여 프린터가 완전히 건조한 상태가 되도록 하십시오.	
외부	젖은 천.	
내부	조심스럽게 프린터 솔질.	



주의 • 접착성 물질 및 용지 재료는 시간이 지남에 따라 플래튼 및 인쇄 헤드를 포함하는 용지 경로를 따라 프린터 부품에 옮겨질 수 있습니다. 이러한 것이 축적되면, 먼지 및 부스러기가 쌓일 수 있습니다. 인쇄 헤드, 용지 경로, 플래튼 롤러를 청소하지 않으면, 부주의로 인한 라벨 손실 및 라벨 엉킴을 초래하여 프린터에 손상을 입힐 수 있습니다.



중요 • 알코올을 너무 많이 사용하면, 전자 부품의 오염을 초래하고 프린터가 제대로 기능을 수행하기까지 건조에 상당히 오랜 시간이 필요하게 됩니다.

인쇄 헤드 청소

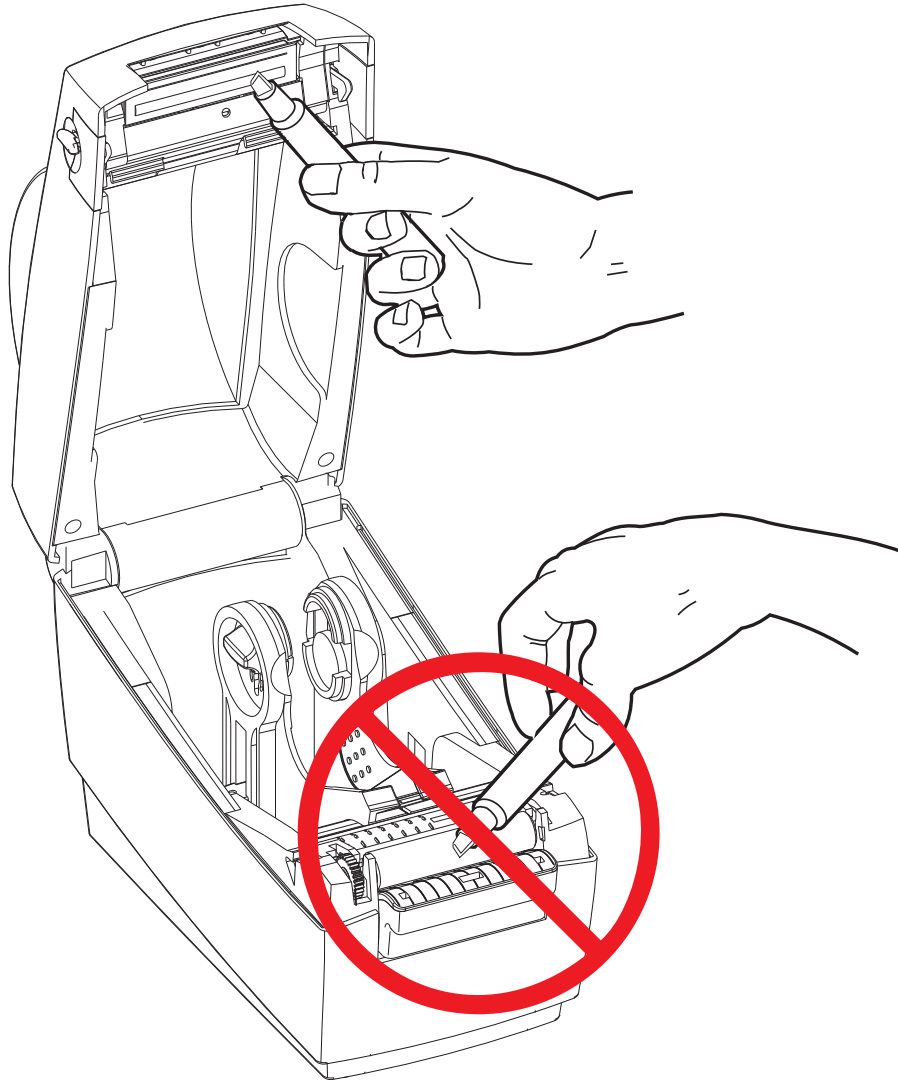
항상 새 청소용 펜을 사용하여 인쇄 헤드를 청소하십시오 (이미 사용한 적이 있는 펜에는 이전에 사용할 때 인쇄 헤드에 손상을 입힐 수 있는 오염 물질이 묻어 있습니다).



주의 • 인쇄 헤드는 인쇄시 뜨거워집니다. 인쇄 헤드의 손상과 신체적 상해를 방지하려면 인쇄 헤드를 손으로 만지지 마십시오. 청소용 펜만을 사용하여 유지 보수를 수행하십시오.

새로운 용지를 적재하는 경우, 또한 인쇄 헤드를 청소할 수 있습니다.

1. 청소용 펜으로 인쇄 헤드의 얼룩진 부분을 문지르십시오. 중앙에서 바깥 방향으로 청소하십시오. 이렇게 하면, 용지 가장자리로부터 용지 경로의 인쇄 헤드 바깥 부분으로 이동한 접착성 물질을 제거합니다.
2. 1 분 가량 기다린 다음, 프린터를 닫아 주십시오.

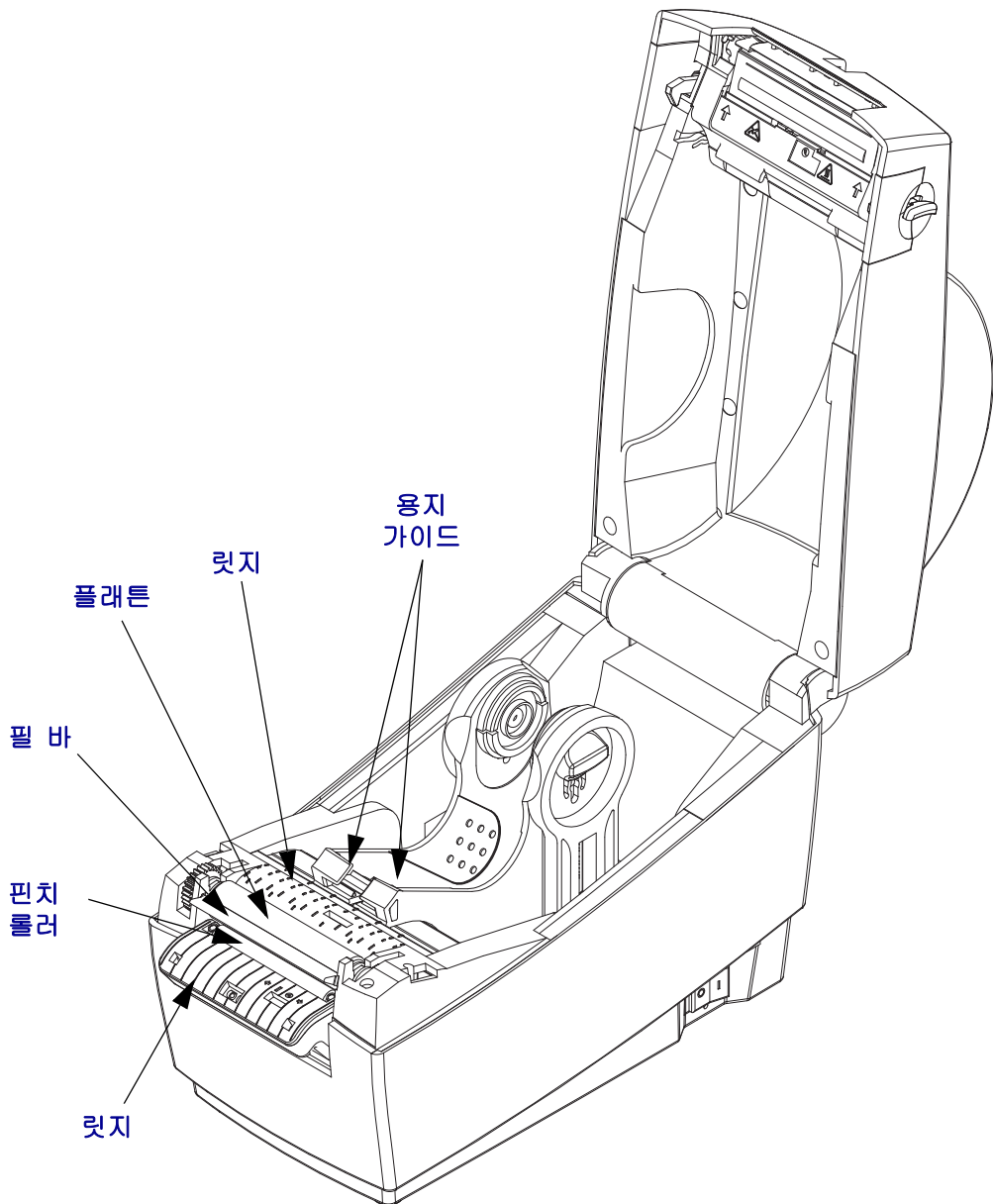


용지 경로 고려 사항

청소용 면봉을 사용하여 고정장치, 가이드, 용지 경로 표면에 쌓인 부스러기, 먼지 또는 껌질을 제거하십시오.

1. 청소용 면봉에 적신 알코올을 사용하여 접착성 물질을 분리시킨 부스러기를 빨아들이십시오.
2. 릿지 부분을 닦아 쌓인 부스러기를 제거하십시오.
3. 쌓인 잔류물을 제거하기 위해 모서리 양쪽에 있는 가이드의 안쪽을 닦으십시오.
4. 1 분 가량 기다린 다음, 프린터를 닫아 주십시오.

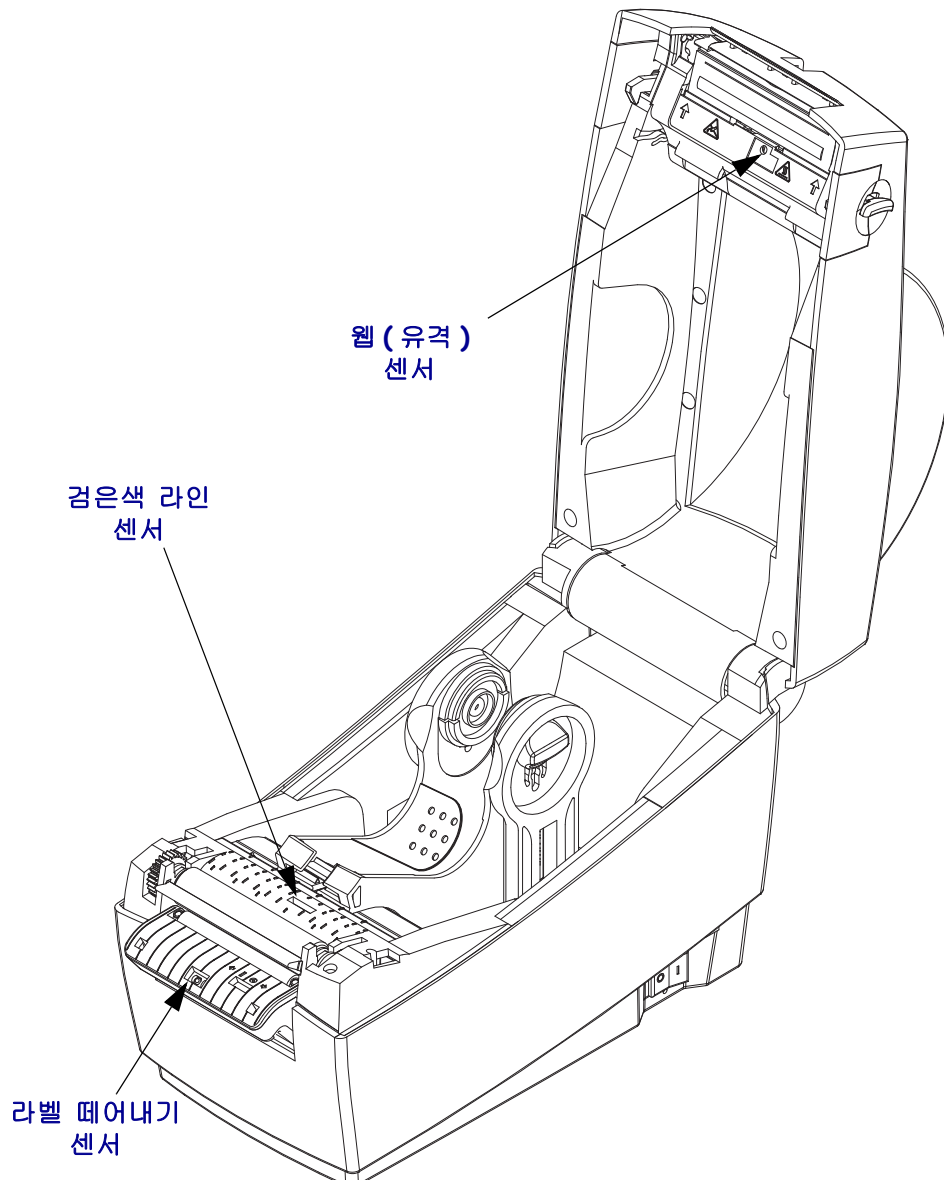
사용 후에는 청소용 면봉을 버리십시오.



센서 청소

용지 센서에 먼지가 쌓일 수 있습니다.

1. 먼지를 조심스럽게 닦아내십시오. 필요한 경우, 마른 상태의 면봉을 사용하여 먼지를 닦아내십시오. 접착성 물질 또는 기타 오염 물질이 남아있는 경우, 분리를 위해 알코올을 적신 면봉을 사용하십시오.
2. 마른 상태의 면봉을 사용하여 처음 청소했을 때 남아있을 수도 있는 잔류 물질을 제거하십시오.
3. 잔류 물질 및 줄 무늬가 센서에서 모두 제거될 때까지 1번과 2번 단계를 반복하십시오.



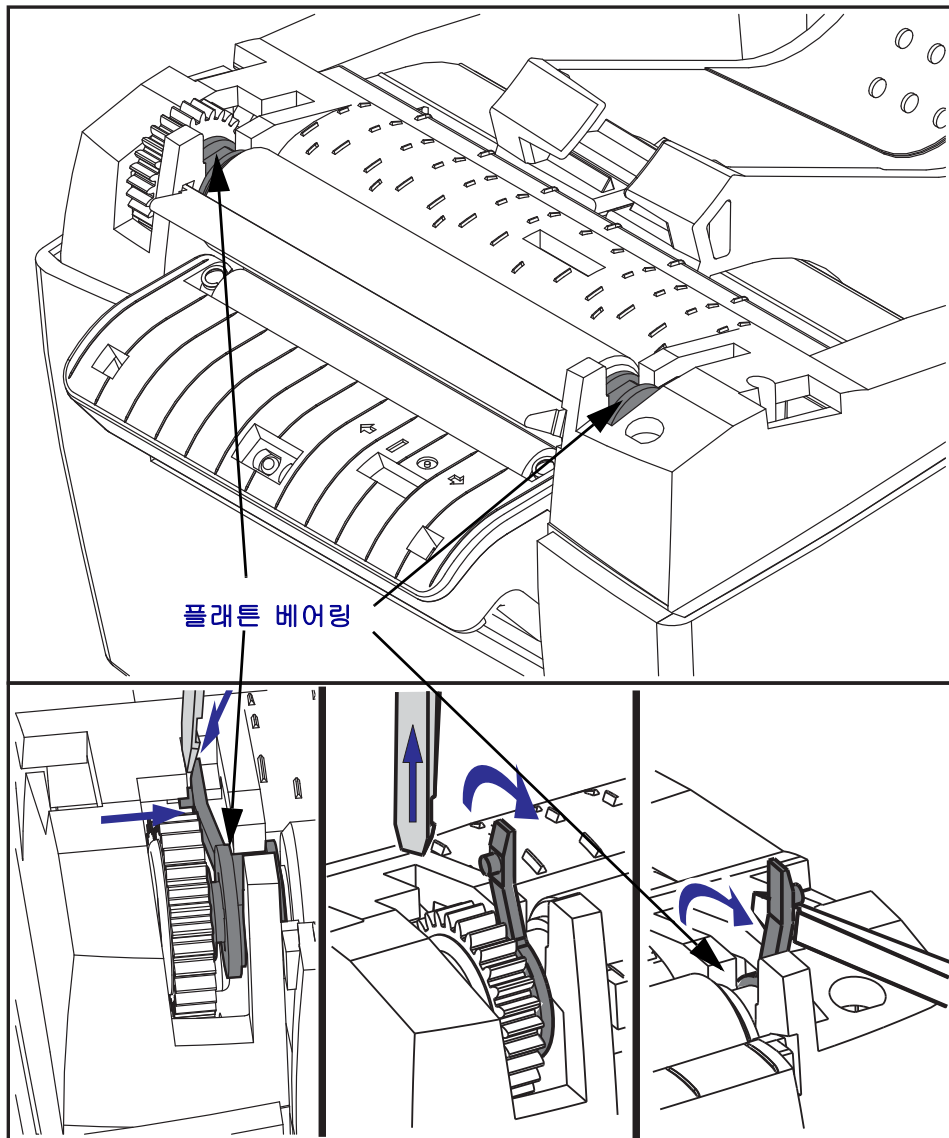
플래튼 청소 및 교체

보통의 플래튼 (드라이브 롤러) 은 일반적으로 청소할 필요가 없습니다. 종이 및 라이너의 먼지가 쌓이더라도 인쇄 기능에는 영향을 미치지 않을 수도 있습니다. 플래튼 롤러의 오염 물질로 인해 인쇄 헤드가 손상되거나 인쇄시 용지의 미끄럼 또는 걸림 현상을 유발할 수도 있습니다. 접착 물질, 티끌, 보통의 먼지, 유분, 기타 오염 물질은 플래튼에서 즉시 청소해야 합니다.

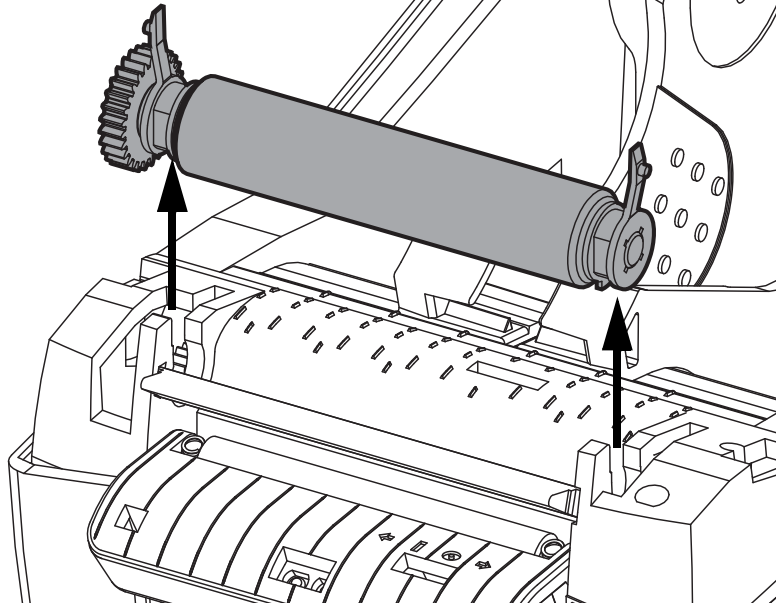
인쇄 성능, 품질 또는 용지 처리에서 현저한 성능 저하가 발생하는 경우, 플래튼 (및 용지 경로) 을 청소하십시오. 플래튼은 인쇄면 및 용지를 위한 드라이브 롤러입니다. 청소 후에도 걸림 또는 영킴 현상이 지속된다면, 반드시 플래튼을 교체해야 합니다.

플래튼은 의료용 알코올 (90% 이상의 농도) 을 매우 살짝 적신 비섬유 면봉 (Texpad 면봉과 같은 종류) 또는 보푸라기가 없고 깨끗한 천을 사용하여 청소할 수 있습니다.

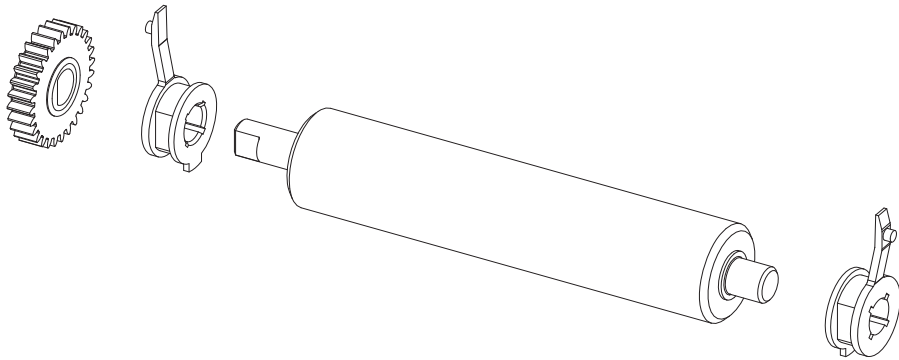
1. 윗 덮개 (및 분리기 도어) 를 여십시오. 플래튼 영역에서 용지를 제거하십시오.
2. 오른쪽 및 왼쪽 측면에 있는 플래튼 베어링 래치 방출 탭을 당긴 다음 프린터 정면으로 압을 위로 돌리십시오.



3. 프린터의 아랫면에서 플래튼을 들어올려 밖으로 빼내십시오.



4. 알코올을 적신 면봉으로 플래튼을 청소하십시오. 중앙 부분에서 바깥 방향으로 청소하십시오. 롤러 표면에 있는 모든 물질이 청소될 때까지 이러한 과정을 반복하십시오. 접착성 물질 또는 잉크 라벨이 많이 쌓여있는 경우, 새 면봉을 사용하여 오염 물질을 제거를 반복하십시오. 예를 들어, 접착성 물질 및 유분은 초기 청소로 두께가 얇아지기는 하지만, 완전히 제거되지는 않을 수도 있습니다.
5. 플래튼을 프린터에 끼워 설치하십시오. 청소용 면봉은 사용후에 버리십시오. 재사용을 금합니다.
6. 베어링 및 드라이브 기어가 플래튼의 축에 제대로 끼워져 있는지 확인하십시오.



7. 기어를 플래튼과 왼쪽으로 정렬하고 프린터의 아랫면으로 들어가도록 넣으십시오.
8. 오른쪽 및 왼쪽 측면에 있는 플래튼 베어링 래치 방출 탭을 프린터 뒤쪽 방향으로 돌린 다음, 찰칵 소리가 나도록 제자리에 놓으십시오. 1 분 가량 프린터를 건조시킨 다음 분리기 도어, 용지 덮개를 닫거나 라벨을 적재하십시오.

기타 프린터 유지 보수

사용자 수준의 유지 보수 절차는 모두 이 장에서 설명한 내용입니다. 프린터 진단 및 프린터 문제에 대한 자세한 정보는 [67 페이지의 문제 해결](#)을 참조하십시오.

인쇄 헤드 교체

인쇄 헤드 교체가 필요한 경우, 실제로 인쇄 헤드를 교체하기 전에 절차를 숙지하고 제거 및 설치 단계를 검토하십시오.



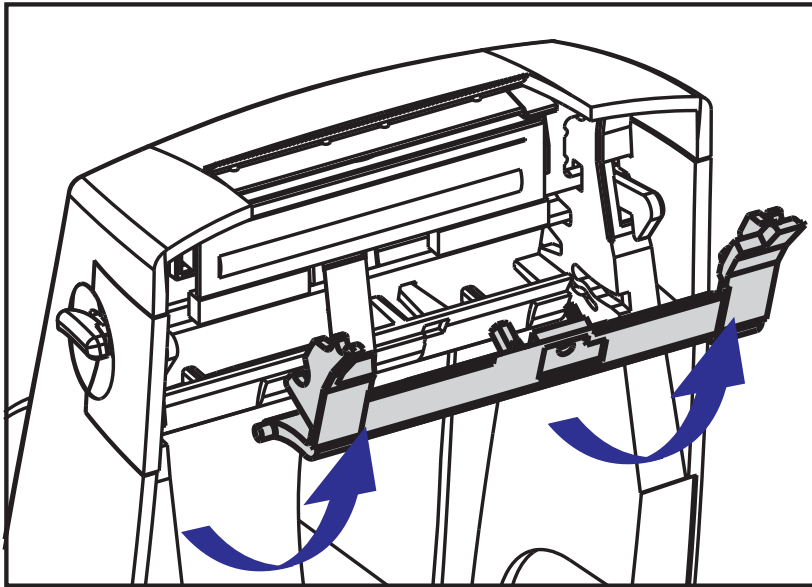
주의 • 작업장을 정전기 방전에 대비할 수 있게 준비하십시오. 작업장은 정전기에 안전한 곳이어야 하며 프린터를 잡기 위한 적절히 접지된 도체 쿠션 매트 및 사용자를 위한 도체 손목 띠가 있어야 합니다.



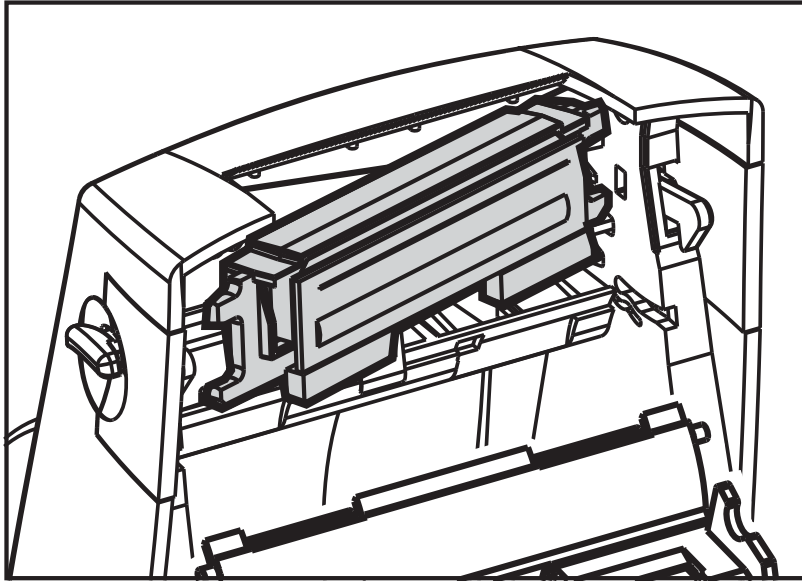
주의 • 프린터의 전원을 끄고 전원 코드를 뽑은 다음 인쇄 헤드를 교체하십시오.

인쇄 헤드 제거

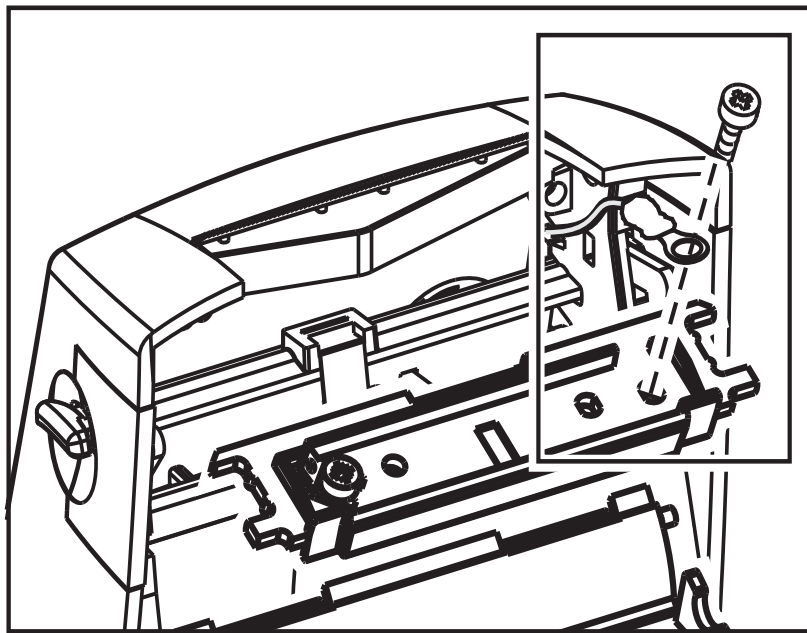
1. 뚜껑에서 브래킷을 분리하십시오.



2. 뚜껑에서 풀릴 때까지 인쇄 헤드를 한 쪽으로 미십시오.



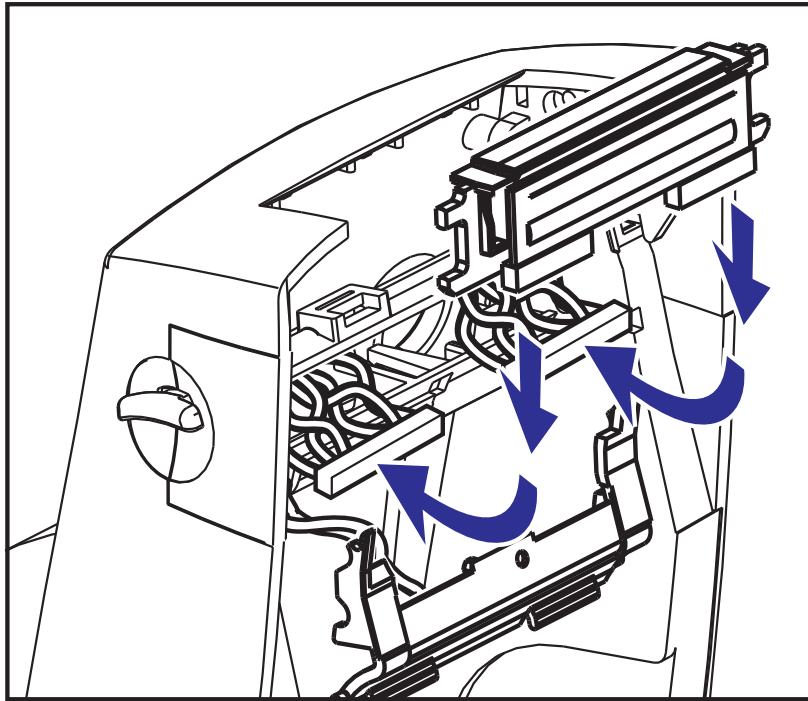
3. #1 Phillips 드라이버를 사용하여 접지 전선을 브래킷에 고정시키는 나사를 풀어서 회선을 브래킷 밖으로 당기십시오.



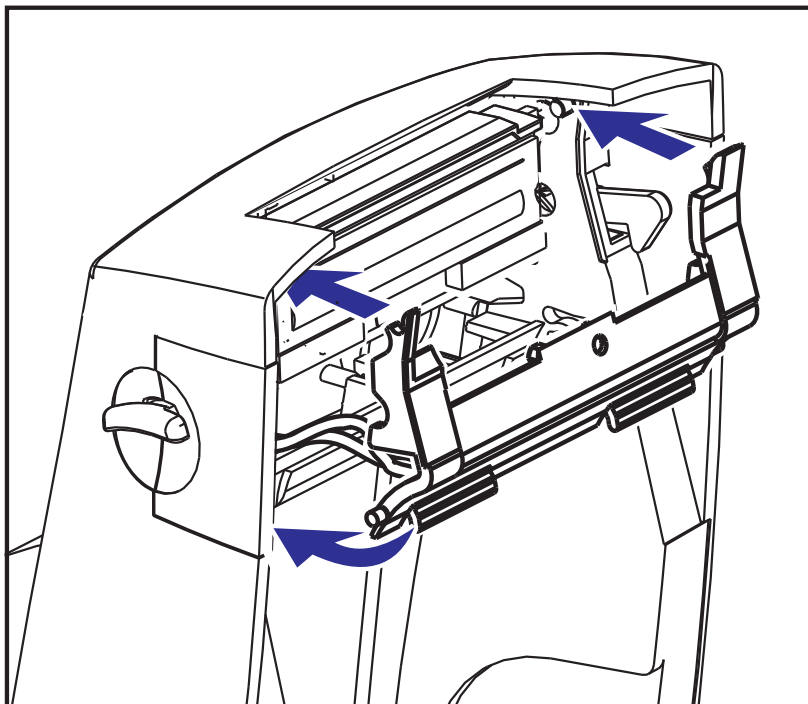
4. 왼쪽과 오른쪽 커넥터에 연결된 인쇄 헤드 전선 뭉치를 모두 분리하십시오. #2 Phillips 드라이버를 사용하여 접지 전선을 고정시키는 나사를 빼내십시오.
5. 부드럽지만 확실히 2개의 인쇄 헤드 케이블 전선 뭉치의 커넥터를 인쇄 헤드에서 분리하십시오.

인쇄 헤드 교체

1. 인쇄 헤드의 위치를 조정하여 전선 뭉치에 좌, 우 양쪽 커넥터를 꽂으십시오.



2. 오른쪽 나사 아래로 접지 전선을 밀어넣고 #1 Phillips 드라이버를 사용하여 조이십시오.
3. 인쇄 헤드를 한 쪽에 밀어넣고 다른 쪽에 찢어 넣으십시오.
4. 브래킷의 피벗을 돌기에 맞춘 다음 브래킷을 제 위치에 거십시오.



5. 압력을 가했을 때 인쇄 헤드가 위 아래로 자유롭게 움직이고 손을 떼었을 때 고정된 상태를 유지하는지 확인하십시오.
6. 인쇄 헤드를 청소하십시오. 새로운 펜을 사용하여 신체의 유분 (지문) 및 인쇄 헤드의 부스러기를 닦아내십시오. 인쇄 헤드의 중앙에서 바깥 방향으로 청소하십시오. [57 페이지의 인쇄 헤드 청소](#)를 참조하십시오.
7. 미디어 재장착 전원 코드를 꽂고 프린터를 켜 다음 기능이 제대로 동작하는지 확인하기 위해 상태 보고서를 인쇄합니다. [18 페이지의 테스트 \(프린터 구성\) 라벨 인쇄하기](#)를 참조하십시오.



노트 • _____



문제 해결

이 장에서는 프린터 문제 해결에 필요할 프린터 오류 보고에 대한 정보를 제공합니다. 여러 가지 진단 테스트가 포함되어 있습니다.

목차

상태 표시등 설명	68
상태 표시등 오류 해결 방법	69
인쇄 품질 문제	71
수동 보정	73
문제 해결 테스트	74
공장 출하시 기본 설정 값으로 재설정	75
통신 진단	75
급지 버튼 모드	77
프린터의 재설정 버튼 사용	79

상태 표시등 설명

상태 표시등이 알려주는 것		
LED 상태 및 색상	프린터 상태	해결을 위한 참조 번호
꺼짐	꺼짐	1
녹색 유지	켜짐	2
황갈색 유지	중지됨	3
녹색으로 점멸	일반 작동 상태	4
적색으로 점멸	중지됨	5
녹색으로 2 회 점멸	일시중지	6
황갈색으로 점멸	일시중지	7
녹색과 적색으로 교대로 점멸	서비스 필요	8
적색, 적색, 녹색순으로 점멸	서비스 필요	9
적색, 황갈색, 녹색 순으로 점멸 (* - 재설정하거나 전원을 끄지 마십시오 !)	메모리 조각 모음	10*

상태 표시등 오류 해결 방법

1. 프린터가 데이터를 수신하지 않고 있습니다 .

- 프린터 전원이 켜져 있는지 확인하십시오 .
- 콘센트에서 전원 공급장치로의 전원 연결 상태를 확인하고 , 그 다음으로 전원 공급 장치에서 프린터로의 전원 연결 상태를 확인하십시오 . 전원 공급장치의 전원 표시등을 확인하십시오 . [12 페이지의 전원 연결](#)을 참조하십시오 .
- 콘센트로부터 프린터로의 연결을 30 초간 끊은 후 , 프린터를 콘센트에 다시 연결하십시오 .

2. 프린터가 켜져 있는데 , 유틸 상태에 있습니다 .

조치를 취할 필요가 없습니다 .

3. 프린터가 **POST(Power On Self Test)** 를 하지 않습니다 .

- 프린터를 켜 직후 이러한 오류가 발생하면 , 공인 대리점에 도움을 요청하십시오 . 프린터가 정상적으로 작동하면 , 프린터 상태 표시등은 녹색으로 바뀌기 전에 10 초간 황갈색 상태가 될 것입니다 (그 상태를 유지하거나 점멸) .

메모리 오류가 발생했습니다 .

- 인쇄를 하고 난 후 이러한 오류가 발생하면 , 프린터의 전원을 껐다가 켜 후 인쇄를 다시 시작하십시오 .

인쇄 헤드의 냉각이 필요합니다 .

- 이러한 오류가 계속되면 , 프린터 전원을 5 분 이상 끈 후 다시 전원을 켜십시오 . 상태 표시등이 황갈색으로 나타나면 , 프린터는 서비스가 필요합니다 .

4. 프린터가 데이터를 수신 중입니다 .

- 전체 데이터를 수신하면 즉시 상태 표시등이 녹색으로 바뀌며 자동으로 작업을 재개할 것입니다 .

5. 용지가 없습니다 .

- '시작' 장에 있는 **13 페이지의 롤 용지 적재**의 지시사항을 따른 후, 급지 버튼을 눌러 인쇄를 재개하십시오 .

인쇄 헤드가 열려있습니다 .

- 윗 덮개를 닫고 급지 버튼을 눌러 인쇄를 재개하십시오 .

6. 프린터가 일시중지된 상태입니다 .

- 급지 버튼을 눌러 인쇄를 재개하십시오 .

7. 인쇄 헤드가 적정 온도를 넘었습니다 .

- 인쇄 헤드가 인쇄에 알맞은 적정 온도로 냉각될 때까지 인쇄가 중지될 것입니다 . 적정 온도가 되면, 프린터는 자동으로 인쇄를 재개할 것입니다 .

8. 플래시 메모리가 프로그램되어 있지 않습니다 .

- 프린터를 공인 대리점에 반송하십시오 .

9. 인쇄 헤드 또는 모터에 치명적인 고장이 났습니다 .

- 프린터를 공인 대리점에 반송하십시오 .

10. 프린터가 메모리 조각 모음을 합니다 .

주의 • 조각 모음을 하는 동안에는 절대로 프린터의 전원을 끄지 마십시오 . 프린터가 손상될 수 있습니다 .

- 조각 모음은 최적의 사용을 위해 메모리 공간을 관리하는 데 필수적인 프린터의 정상 기능입니다 . 프린터는 공장 기본값 후, 그리고 프린터가 조각 모음이 필요함을 감지할 때 메모리를 조각 모음합니다 .

프린터가 이 조건에 있을 때 조각 모음을 마칠 수 있습니다 . 이 경고가 자주 발생하면 라벨 형식을 점검하십시오 . 메모리를 자주, 그리고 반복적으로 썼다 지우면 프린터가 조각 모음을 자주 하게 됩니다 . 가능한 메모리 쓰기 / 지우기 이벤트를 자주, 그리고 반복적으로 하지 않게 하면 조각 모음 요구가 최소화됩니다 .

- 이 경고 조건이 계속 지속되면 기술 지원 센터로 연락하십시오 . 프린터를 수리해야 합니다 .

인쇄 품질 문제

라벨에 인쇄할 수 없습니다.

- 인쇄 용지가 감열 용지가 아닐 수 있습니다. **29 페이지의 감열 용지 유형 결정**에 있는 테스트 절차를 참조하십시오.
- 용지가 제대로 적재되어 있는지 확인하십시오. '시작' 장에 있는 **13 페이지의 롤 용지 적재**에 대한 지시사항을 따르십시오.

인쇄된 이미지가 제대로 보이지 않습니다.

- 인쇄 헤드가 오염됐습니다. 인쇄 헤드를 청소하십시오.
- 인쇄 헤드가 적정 온도에 못미칩니다.
- 인쇄 농도 및 인쇄 속도를 조정하십시오.
 - ZPL 프로그래밍 안내서에서 언급된 **^PR**(속도) 및 **~SD**(농도) 명령어를 사용하십시오.
 - **D**(농도 / 밀도) 및 **S**(속도) 명령어를 사용하십시오. 이러한 명령어는 **EPL 프로그래밍 안내서**에 나와 있습니다.
 - **77 페이지의 급지 버튼 모드**의 6회 점멸 순서를 사용하여 인쇄 농도를 수동으로 조정하십시오.
 - Windows 프린터 드라이버 또는 어플리케이션 소프트웨어는 이러한 설정 값을 변경하여 인쇄 품질을 최적화하기 위한 변경을 요구할 수도 있습니다.
- 사용되는 용지가 프린터와 호환되지 않습니다. 어플리케이션용 권장 용지를 사용하고 Zebra 공인 라벨 및 태그를 사용하고 있는지 확인하십시오.
- 인쇄 헤드가 마모됐습니다. 인쇄 헤드는 소모품이며 용지와 인쇄 헤드 사이의 마찰에 의해 마모되게 됩니다. 공인되지 않은 용지를 사용하면 인쇄 헤드의 수명을 단축시키거나 손상을 입힐 수도 있습니다. 인쇄 헤드를 교체하십시오.
- 플래튼의 청소 또는 교체가 필요할 수도 있습니다. 플래튼 (드라이버) 롤러는 다음 사항 때문에 견인력을 상실할 수 있습니다.
 - 표면에 이물질이 붙어있는 경우
 - 탄성이 있으면서 매끈한 표면이 닳거나 미끄러지는 경우
 - 상자용 칼로 절단하는 것과 같은 보통의 매끈하고 평평한 인쇄 표면에 손상이 가해진 경우

몇몇 라벨에서 인쇄가 누락 (검은 세로 선) 된 부분이 길게 이어져 있습니다.

- 인쇄 헤드가 오염됐습니다. 인쇄 헤드를 청소하십시오.
- 인쇄 헤드 부품이 손상됐습니다.

인쇄가 라벨의 가장 윗부분에서 시작되지 않거나, 3 개의 라벨 중 1 개꼴로 잘못 인쇄되었습니다.

- 용지가 제대로 이어지지 않았을 수도 있습니다. '시작' 장에 있는 **13 페이지의 롤 용지 적재**에 대한 지시사항을 따르십시오.
- 프린터는 보정되어야 합니다. 이 장에 있는 **77 페이지의 급지 버튼 모드**의 2 회 점멸 순서를 참조하십시오.
- ZPL 라벨 형식 - 정확한 용지 센서가 동작하지 않을 수도 있습니다. 수동 보정 기능은 사용되는 라벨에 대한 용지 감지 방법을 선택합니다 (^MN 명령어를 참조하십시오). **ZPL 프로그래밍 안내서**에 있습니다).
- ZPL 라벨 형식 - 어플리케이션에 대해 Label Top(^LT) 명령어가 제대로 설정되어 있는지 확인하십시오 (**ZPL 프로그래밍 안내서**를 살펴보십시오).
- EPL 라벨 형식 - 라벨 분리, 검은색 라인이나 홈 감지 또는 간격 / 망 감지에 정확한 용지 센서가 동작하지 않을 수도 있습니다. 수동 보정 기능은 사용되는 라벨에 대한 용지 감지 방법을 선택합니다 (O 및 Q 명령어를 참조하십시오). **EPL 프로그래밍 안내서**에 있습니다).
- EPL 라벨 형식 - 어플리케이션에 대해 Set Label Length(Q) 명령어가 제대로 설정되어 있는지 확인하십시오 (**EPL 프로그래밍 안내서**를 살펴보십시오).

ZPL 라벨 형식이 프린터로 전송됐지만, 인식되지는 않았습니다.

- 프린터가 일시중지 모드인지 확인하십시오. 그러한 경우, 급지 버튼을 누르십시오.
- 상태 표시등이 켜져있거나 점멸 상태인 경우, **68 페이지의 상태 표시등이 알려주는 것을** 참조하십시오.
- 데이터 케이블이 제대로 설치되어 있는지 확인하십시오.
- 통신 문제가 발생했습니다. 일단, 컴퓨터에서 정확한 통신 포트를 선택했는지 확인하십시오. '시작' 장에 있는 **24 페이지의 프린터 드라이버 설치 및 프린터와 통신**을 참조하십시오.
- 사용하고 있는 ZPL 프로그래밍된 라벨 형식에 프린터에서 정확한 Format 및 Control Prefix 가 일치된 상태인지 확인하십시오. 기본 Format(COMMAND CHAR) 은 삽입 (^) 기호이며 Control(CONTROL CHAR) 은 물결표(~) 기호입니다. 구성 상태 라벨 인쇄물에 해당 문자가 있는지 확인하십시오. 이 라벨을 인쇄하려면 **77 페이지의 급지 버튼 모드**의 1 회 점멸 순서를 참조하십시오.

EPL 라벨 형식이 프린터로 전송됐지만, 인식되지는 않았습니다.

- 프린터가 일시중지 모드인지 확인하십시오. 이 경우 급지 버튼을 누르십시오.
- 프린터가 라벨 분리 기능을 사용할 수 있다면, 프린터는 라벨이 제거되기를 기다리고 있는 중일 수도 있습니다. 라이너 / 웹은 라벨 분리 모드에서 제대로 동작하도록 라벨 분리 메커니즘 (벗기기) 을 통해 적절하게 이어져야 합니다. **40 페이지의 라벨 분리기 선택 사양**을 참조하십시오.
- 상태 표시등이 켜져있거나 점멸 상태인 경우, **68 페이지의 상태 표시등이 알려주는 것을** 참조하십시오.
- 데이터 케이블이 제대로 설치되어 있는지 확인하십시오.
- 통신 문제가 발생했습니다. 일단, 컴퓨터에서 정확한 통신 포트 (USB) 를 선택했는지 확인하십시오. '시작' 장에 있는 **24 페이지의 프린터 드라이버 설치 및 프린터와 통신**을 참조하십시오.

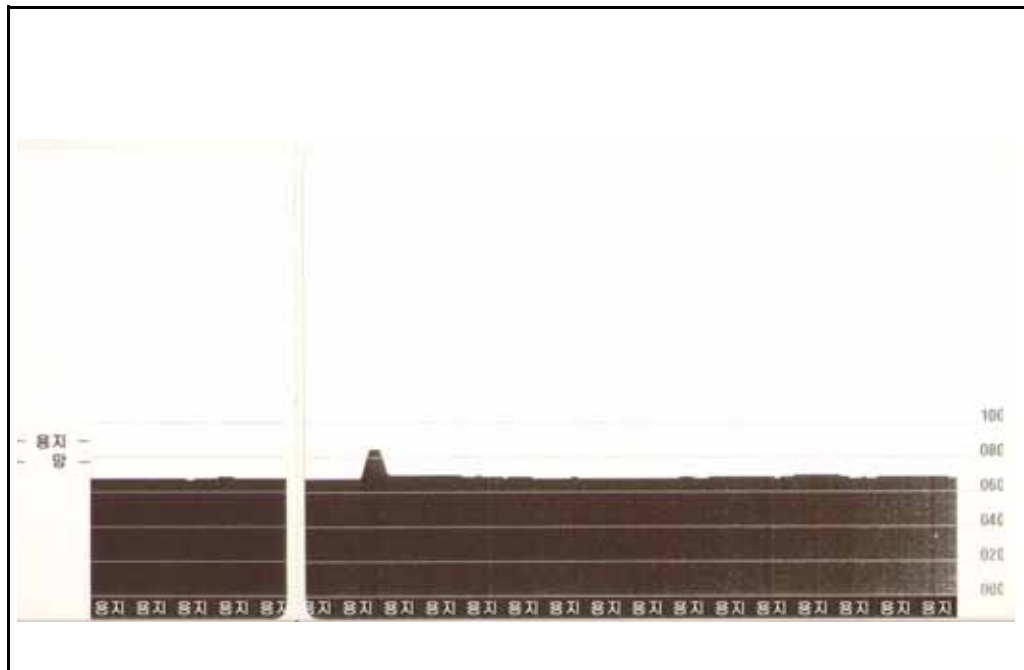
수동 보정

이미 인쇄된 용지를 사용하고 있는 경우 또는 프린터가 자동 보정 기능을 제대로 수행하지 않는 경우, 수동 보정 기능 사용을 권장합니다.

1. 용지가 적재된 상태인지 확인하십시오.
2. 프린터 전원을 켜십시오.
3. 녹색 상태 표시등의 점멸이 7회가 될 때까지 급지 버튼을 누르고 계십시오. 급지 버튼에서 손을 떼십시오.
4. 프린터는 사용되는 라벨 뒷면에 대해 용지 센서를 설정하게 됩니다. 이러한 조정을 하기 위한 일을 수행한 다음, 롤은 자동으로 라벨이 인쇄 헤드 위치에 올 때까지 급지 기능을 수행하게 될 것입니다. 용지 센서 설정 값의 프로파일 (아래의 예제와 유사)을 인쇄하게 될 것입니다. 종료가 되면, 프린터는 새로운 설정 값을 메모리에 저장하고 메모리는 일반 작동을 위해 대기합니다.
5. 급지 버튼을 누르십시오. 전체가 검은색인 라벨 1장이 급지될 것입니다. 이렇게 작동하지 않으면, 기본 설정 값 (이 장의 뒷부분에 나오는 "급지 버튼 모드"의 4회 점멸 순서 참조) 및 프린터를 재보정한 값을 실행해 보십시오.



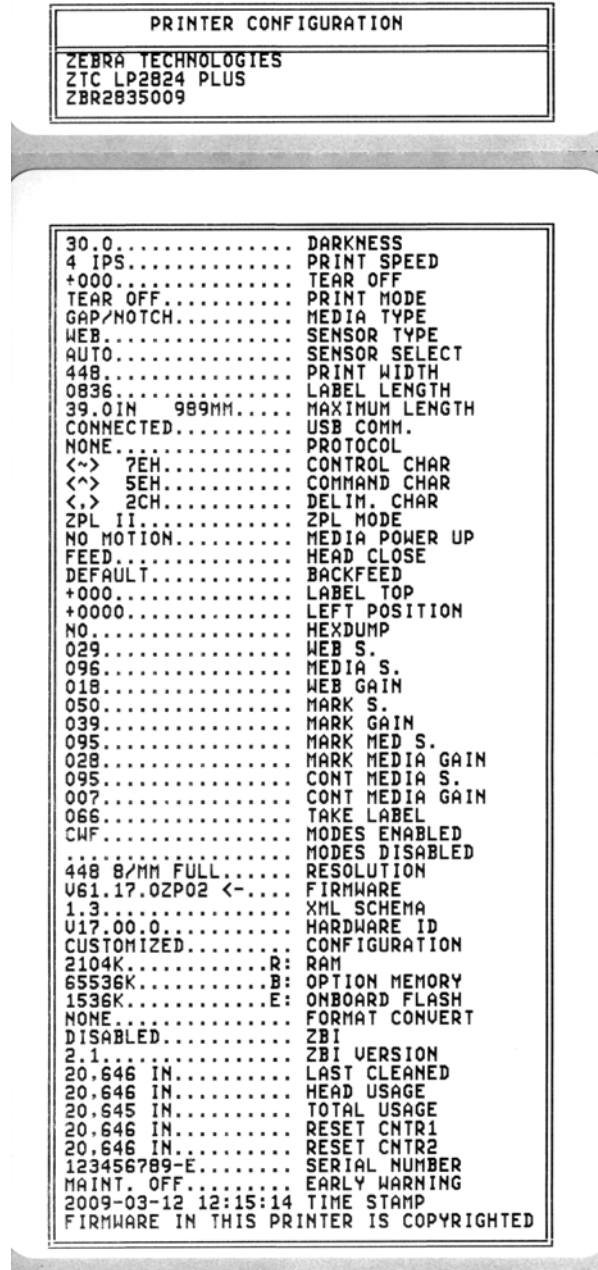
주 • 수동 보정을 수행하면, 자동 보정 기능을 수행할 수 없습니다. 자동 보정으로 돌아가기 위해서는, 프린터를 기본 상태로 만드십시오 (이 장에 있는 [77 페이지의 급지 버튼 모드](#)의 4회 점멸 순서를 참조하십시오).



문제 해결 테스트

구성 라벨 인쇄

프린터의 현재 구성 목록을 인쇄하려면, 이 장에 있는 **77 페이지의 급지 버튼 모드**의 1 회 점멸 순서를 참조하십시오.



재보정

라벨 생략과 같은 이상한 징후가 나타나기 시작하면, 프린터를 재보정하십시오. 이 장에 있는 **77 페이지의 급지 버튼 모드**의 2 회 점멸 순서를 참조하십시오.

공장 출하시 기본 설정 값으로 재설정

때로는, 공장 출하시 기본 설정 값으로 프린터를 재설정하여 문제를 해결하는 경우도 있습니다. 이 장에 있는 [77 페이지의 급지 버튼 모드](#)의 4 회 점멸 순서를 참조하십시오.

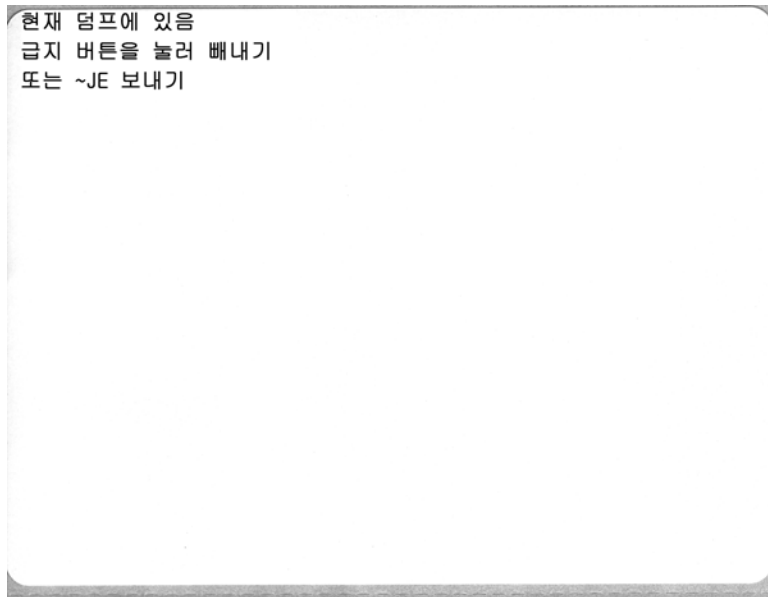
통신 진단

컴퓨터와 프린터간의 데이터 전송시 문제가 있으면, 프린터를 통신 진단 모드로 바꾸도록 시도하십시오. 프린터는 호스트 컴퓨터로부터 받은 데이터에 대해 ASCII 문자 및 그에 해당하는 16 진수 값 (아래의 예제 참조) 을 인쇄하게 될 것입니다. 어떻게 하는지 알아보시다.

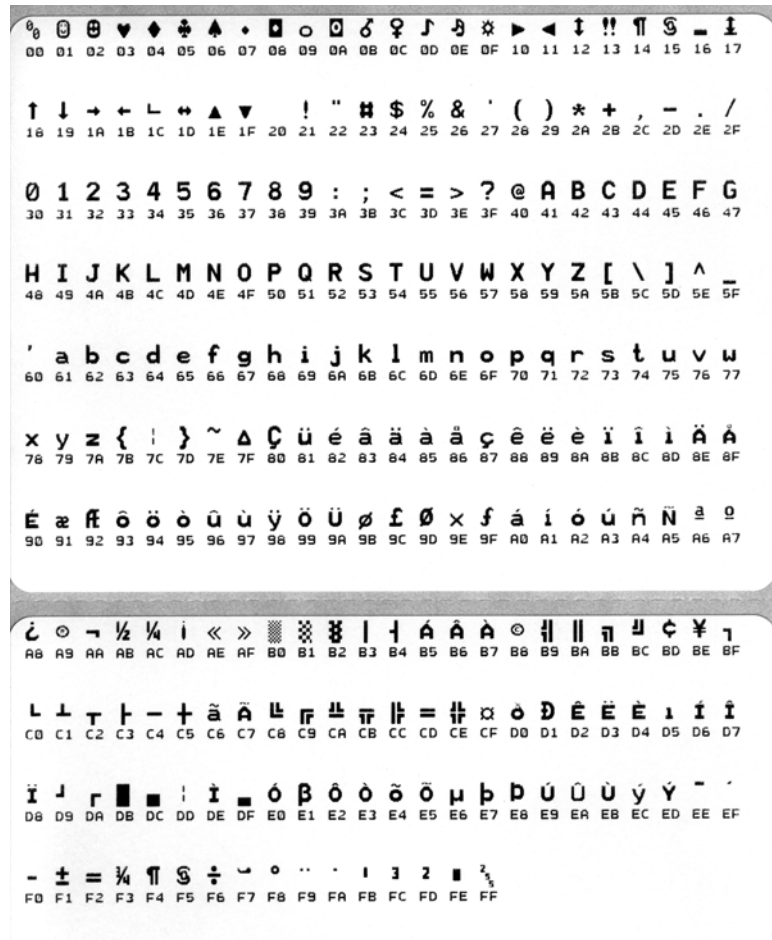
hex 데이터 덤프 모드로 들어가기 위한 여러 가지 방법이 있습니다.

- ZPL 언어의 **~JD** 명령어
- EPL 언어의 **dump** 명령어
- 구동시 급지 버튼 누르기. 이 장에 있는 [77 페이지의 급지 버튼 모드](#)의 전원 끄기 모드 절차를 참조하십시오.

프린터는 '현재 덤프에 있음' 를 출력하고 (아래 참조), 다음 라벨의 맨처음부터 인쇄를 진행하게 될 것입니다.



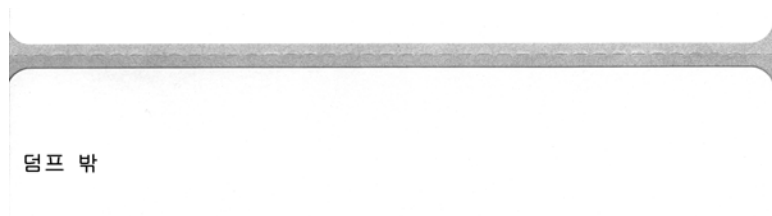
통신 DUMP 모드의 다음 예제를 인쇄합니다. 인쇄물은 00h~FFh(10진수 0~255에 해당)의 16진수 데이터를 표시하는데 16진수 데이터 위에는 각 16진수 데이터에 해당하는 고유 문자가 표시됩니다.



데이터 라인 사이의 검은 색 라인은 직렬 포트 및 블루투스 데이터의 오류 처리가 로그에 남은 것입니다. 오류는 다음과 같습니다.

- F = 프레임 오류
- P = 패리티 오류
- N = 노이즈 오류
- O = 데이터 범람 오류

진단 모드를 빠져나와 인쇄를 재개하려면, 프린터를 껐다가 켜십시오. 진단 모드에서 빠져나오기 위한 또 다른 방법은 프린터의 명령어 버퍼를 비우고 라벨에 '덤프 밖'이라고 인쇄할 때까지 급지 버튼을 누르는 것입니다.



금지 버튼 모드

전원 끄기 모드 (통신 진단 모드)	
프린터 전원을 끄고, 전원을 켜는 동안 금지 버튼을 누른 상태로 계속하십시오.	
점멸 순서	실행
적색으로 빠르게 점멸	<p>펌웨어 다운로드 모드 - 프린터는 펌웨어 다운로드 모드로 진입하는 것을 알려주기 위해 적색으로 빠르게 점멸하기 시작합니다. 그 상태에서 금지 버튼을 누르고 있던 손을 떼면, 다운로드를 위한 프린터 초기화를 시작하게 될 것입니다. 프린터는 상태 표시등이 느리게 적색과 녹색으로 교대로 점멸하기 시작하면, 펌웨어 다운로드를 시작할 준비가 된 것입니다.</p> <p>프린터에서 사용이 가능한 펌웨어 (및 파일) 다운로드 유틸리티 사용에 관한 자세한 정보는 37 페이지의 프린터로 파일 전송을 참조하십시오. 사용이 가능한 프린터에 대한 펌웨어 업데이트는 다음의 웹 사이트에 있는 Zebra 에 올려져 있습니다. www.zebra.com</p>
황갈색	<p>일반 작동 모드 - 프린터는 계속해서 일반 프린터 초기화를 진행합니다. 이 상태에서 금지 버튼을 누르고 있던 손을 떼면, 프린터가 펌웨어 다운로드 및 통신 진단 모드 작동을 하지 않고 일반적으로 시작하도록 합니다.</p>
녹색 점등	<p>통신 진단 (덤프) 모드 - 프린터 상태 표시등이 녹색으로 변한 직후 금지 버튼을 누르고 있던 손을 떼십시오. 프린터는 라벨의 맨처음 부분에 'Now in DUMP' 를 인쇄하고 다음 라벨로 진행하게 될 것입니다. 첫 번째 라벨을 인쇄한 다음, 프린터는 이어서 수신된 전체 데이터의 문자 표시를 인쇄하는 진단 모드로 자동으로 진입하게 될 것입니다.</p> <p>진단 모드를 빠져나와 인쇄를 재개하려면, 프린터를 켜다가 켜십시오. 진단 모드에서 빠져나오기 위한 또 다른 방법은 프린터의 명령어 버퍼를 비우고 라벨에 "덤프 끄" 이라고 인쇄할 때까지 금지 버튼을 누르는 것입니다.</p>

전원 켜기 모드

프린터의 전원을 켜고 윗 덮개를 닫은 상태에서, 몇 초간 급지 버튼을 누른 채로 계십시오. 녹색 상태 표시등이 순서대로 여러 번 점멸할 것입니다. 오른쪽에 나온 설명 (실행) 은 특정 점멸 횟수를 시작한 후 다음의 점멸 순서가 시작되기 전까지 버튼에서 손을 떼면 발생하는 것을 설명합니다.

점멸 순서	실행
*	구성 상태 - 상세한 프린터의 구성 상태 라벨을 인쇄합니다. 라벨은 컴퓨터 통신 구성, 유지 보수, 문제 해결에 대한 인쇄를 확인하고 프린터를 보조하고 고객이 통신 상태를 관리하도록 돕기 위해 사용할 수 있습니다.
**	표준 용지 보정 - 프린터는 용지 유형 및 용지 길이를 감지 및 설정하며, 용지 센서를 설치된 용지와 최적의 성능을 나타내도록 조정합니다. 프린터는 1~4 개의 라벨을 공급하게 될 것입니다. <i>주: Zebra EPL 데스크탑 프린터에 익숙한 사용자들은 전원 켜기 자동감지 보정 기능을 대체하기 위해 이 급지 모드를 사용하지 않습니다.</i>

****	직렬 포트 구성 - 직렬 인터페이스 포트를 사용하는 프린터만 적용하십시오. 통신 파라미터를 재설정하려면, 상태 표시등이 황갈색과 녹색으로 빠르게 점멸하는 동안 급지 버튼을 눌렀다가 떼십시오. Autobaud 동기화용 : 상태 표시등이 황갈색과 녹색으로 빠르게 점멸하는 동안 프린터에 ^XA^XZ 명령어를 순서대로 전송하십시오. 프린터와 호스트가 동기화되면, 상태 표시등은 녹색으로 바뀝니다. 참조: Autobaud 동기화 중에는 라벨을 인쇄하지 않습니다.
*****	공장 출하시 기본 설정 값 - 프린터를 공장 출하시 기본 설정 값 및 모드로 재설정하십시오. 이 급지 모드 옵션에 의해 영향을 받은 1 차 설정 값의 목록에 대해서는 구성 라벨을 참조하십시오. 기타 설정 값은 또한 재설정되는 프로그래밍에 의해 배타적으로 설정, 표시, 제어됩니다. 그 다음으로, 프린터는 표준 용지 보정을 수행합니다. 프린터가 공장 기본값 모드로 설정되었으면 상태 표시등이 3 초 동안 황갈색으로 켜집니다. 이때 두 가지 일을 할 수 있습니다. 아무 것도 하지 않고 프린터가 자동으로 위에 설명된 대로 공장 기본값으로 재설정되도록 하거나, 네트워크 프린터 선택 사양이 있는 프린터의 경우 급지 버튼을 눌러 공장 기본값으로 재설정하십시오. 처음 점멸 후 버튼을 놓으면 네트워크 공장 선택 사양만 재설정됩니다. 두 번째 점멸 (두 번째 점멸) 후 버튼을 놓으면 프린터 기본값만 재설정됩니다. 세 번째 점멸 (세 번째 점멸) 후 버튼을 놓으면 프린터와 네트워크 설정이 모두 재설정됩니다.
*	
**	

****	인쇄 폭 조정 - 최소 인쇄 폭에서 시작하여 4mm 씩 증가하다가 프린터의 최대 인쇄 폭에서 끝나는 연속적인 박스 형태를 인쇄합니다. 프린터가 원하는 최대 인쇄 폭에 도달하는 경우, 급지 버튼을 누르십시오. 프린터 드라이버 및 어플리케이션은 이러한 설정 값을 덮어쓸 수 있다는 것에 유의하십시오.
*****	인쇄 농도 (밀도) 조정 - ZPL 농도 설정 범위 값을 사용하여 최소 농도 (인쇄 밀도 / 열) 에서 시작해서 4 씩 증가하다가 프린터의 최대 농도에서 끝나는 일련의 바코드 시뮬레이션 패턴을 인쇄합니다. 급지 버튼을 한번 누르면, 패턴이 선명하고 명료해집니다. 농도 설정 값을 계속 증가시키지 마십시오. 가독성이 감소될 정도로 바코드 라인 폭이 뒤뜰릴 수 있습니다. 프린터 드라이버 및 어플리케이션은 이러한 설정 값을 덮어쓸 수 있다는 것에 유의하십시오.
*	
**	

*****	수동 용지 보정 - 프린터는 용지 유형 및 용지 길이를 감지 및 설정을 위한 포괄적인 테스트를 수행한 후, 용지 센서를 설치된 용지와 최적의 성능을 나타내도록 조정합니다. 이미 인쇄된 용지를 사용하거나 라이너 위에 인쇄할 때마다 또는 프린터가 자동 보정 기능을 제대로 수행하지 않는 경우, 수동 보정 기능을 권장합니다. 용지 감지의 그래픽 프로파일이 인쇄될 것입니다. 자세한 정보 및 고려 사항은 73 페이지의 수동 보정 을 참조하십시오.
*	
**	

급지 버튼이 8 회 점멸 순서 이후에도 눌린 상태면, 급지 버튼에서 손을 떼면 프린터는 구성 모드에서 빠져나옵니다.

프린터의 재설정 버튼 사용

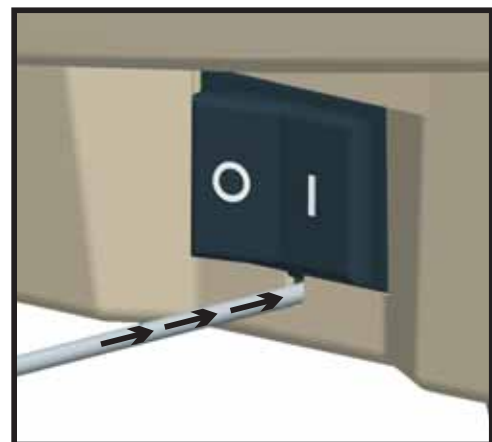
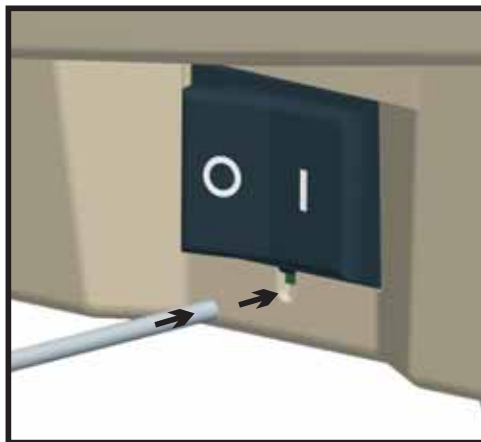
프린터의 재설정 버튼은 프린터 또는 네트워크 (내장형 인쇄 서버) 를 공장 기본값 구성으로 복원할 수 있습니다.

재설정 버튼을 1 초 이상 누르면 프린터가 재설정 순서로 들어가서 상태 표시등이 버튼을 놓을 때까지 매초 깜박이기 시작합니다. 적당한 시간에 버튼을 놓음으로써 프린터에 수행할 재설정 기능을 알립니다. 아래 표는 재설정 모드와 순서 시간을 설명합니다.

표 2•

초	설명
0-1	동작 없음
1-5	프린터 - 프린터가 공장 기본값 재설정을 수행합니다. 공장 기본값 재설정이 완료되면 프린터가 자동으로 구성 라벨과 네트워크 라벨 (있는 경우) 을 인쇄합니다.
6-10	네트워크 선택 사양 (내장형 인쇄 서버) - 프린터가 네트워크 연결을 끊고 네트워크 공장 기본값 재설정을 진행합니다. 네트워크 기본값 재설정이 완료되면 프린터가 자동으로 구성 라벨과 네트워크 라벨을 인쇄합니다. 프린터에 설치된 이더넷이 없으면 버튼을 5 초 이상 눌러도 프린터는 아무런 동작을 수행하지 않습니다.
10 이상	프린터를 재설정하거나 프린터 설정을 공장 기본값으로 변경하지 않고 공장 기본값 재설정 기능을 종료합니다.

재설정 버튼을 사용하여 프린터 및 네트워크를 재설정하려면 두 가지 재설정 동작을 별도로 수행해야 합니다. 즉, 프린터 재설정 (버튼을 1-5 초 간 누름) 을 수행하고 네트워크 재설정 (버튼을 6-10 초 간 누름) 을 수행해야 합니다. 4 점멸 급지 버튼 모드를 사용하여 프린터와 프린터의 인쇄 서버를 동시에 재설정하려면 [77 페이지의 급지 버튼 모드](#)를 참조하십시오.





노트 • _____



부록

이 장에서는 프린터 인터페이스 연결 정보를 제공합니다.

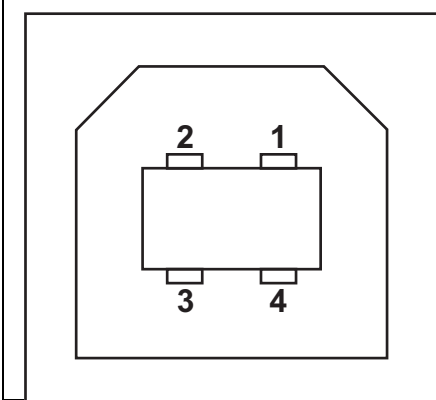
목차

USB(Universal Serial Bus) 인터페이스	82
병렬 인터페이스	83
이더넷 인터페이스	84
직렬 포트 인터페이스	85

USB(Universal Serial Bus) 인터페이스

아래 그림은 프린터의 USB 인터페이스를 사용하는데 필요한 케이블 연결을 설명합니다.

프린터는 USB 2.0 호환성을 보장하기 위해 'Certified USB™' 표시가 있는 케이블이나 케이블 패키지를 필요로 합니다.

	핀	신호
	1	Vbus - 해당없음
	2	D-
	3	D+
	4	접지
외피	절연 / 접지 선	

프린터를 지원하는 운영 체제 및 드라이버에 대해서는, 소프트웨어 및 문서 CD 를 참조하시거나 다음의 Zebra 프린터 웹 사이트를 방문하십시오.

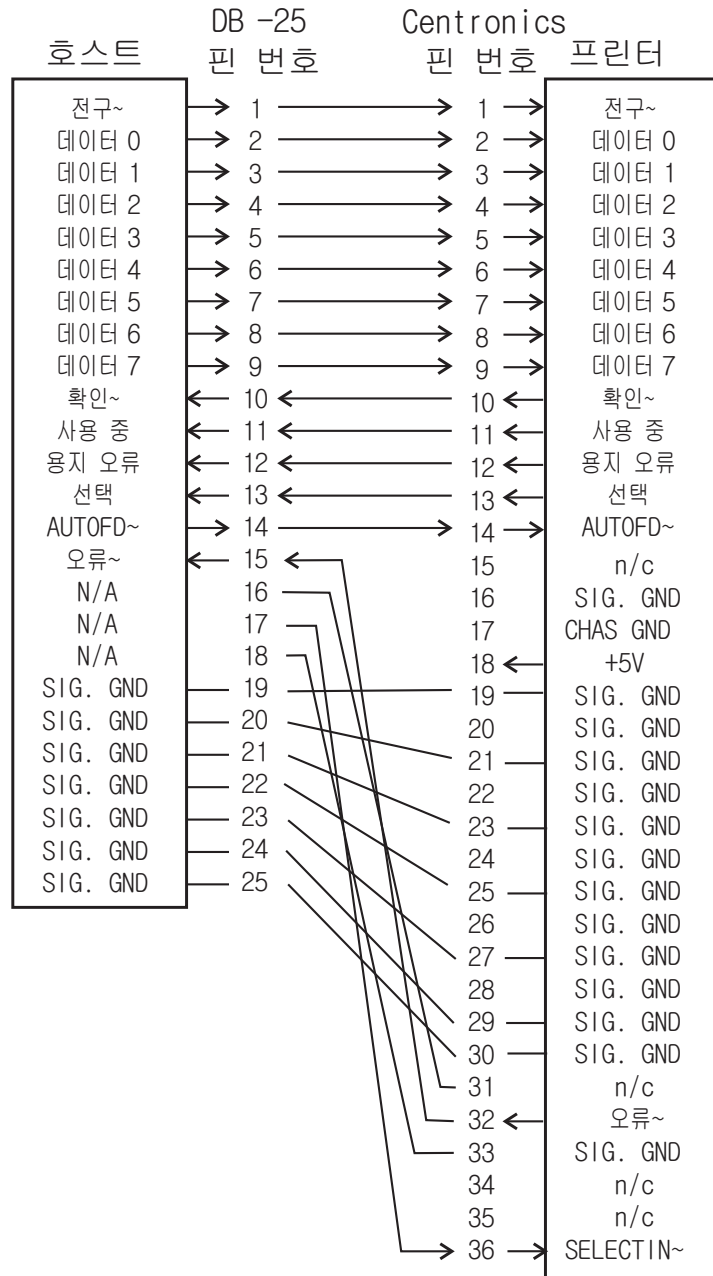
<http://www.zebra.com>

USB 인터페이스에 대한 정보를 원하시면, 다음의 USB 웹 사이트를 방문하십시오.

<http://www.usb.org>

병렬 인터페이스

프린터의 병렬 인터페이스는 호스트 커넥터에 DB-25 핀 수 커넥터가 있는 IEEE 1284-A 와 1284-C 간 병렬 인터페이스 케이블을 사용합니다. 프린터 커넥터는 Centronics 형 커넥터입니다.



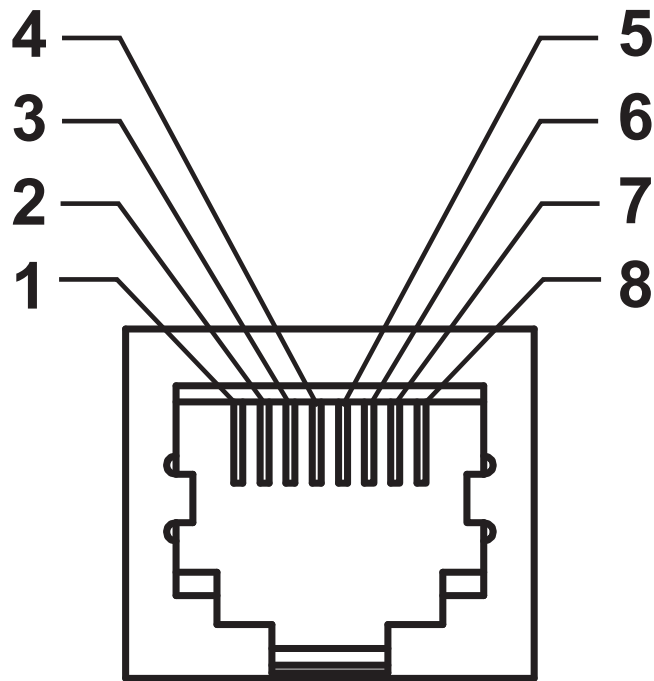
DB -25 to Centronics
(케이블)

이더넷 인터페이스

인터페이스는 CAT-5 등급 이상의 UTP RJ45 이더넷 케이블을 필요로 합니다.

아래의 표는 케이블의 핀 할당 정보에 대해 설명합니다.

신호	핀	핀	신호
Tx+	1	1	Tx+
Tx-	2	2	Tx-
Rx+	3	3	Rx+
—	4	4	—
—	5	5	—
Rx-	6	6	Rx-
—	7	7	—
—	8	8	—



직렬 포트 인터페이스

핀	설명
1	사용되지 않음
2	프린터에 대한 RXD(데이터 수신) 입력
3	프린터로의 TXD(데이터 송신) 출력
4	프린터로부터의 DTR(Data Terminal Ready) 출력 -- 호스트가 데이터를 전송할 때 제어
5	채시 접지
6	프린터에 대한 DSR(Data Set Ready) 입력
7	프린터로부터의 RTS(Request To Send) 출력 -- 프린터를 켜면 항상 활성화된 상태
8	CTS(Clear To Send) - 프린터에 의해 사용되지 않음
9	+5 V @ 0.75 A 퓨즈 사용

직렬 및 병렬 포트를 통해 사용할 수 있는 최대 전류는 0.75A 를 초과하지 않습니다.

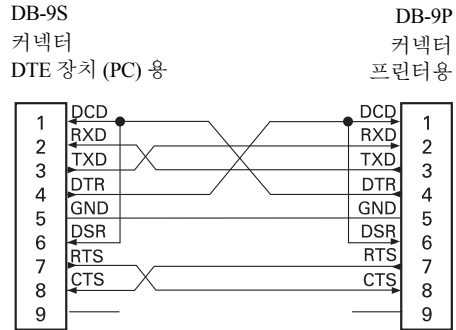
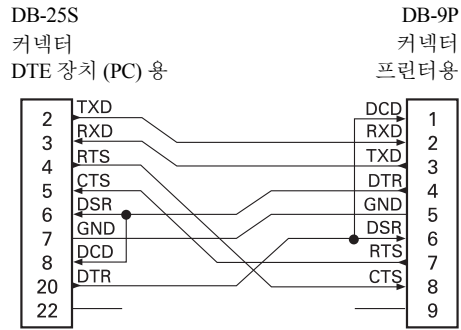
XON/XOFF 핸드셰이크를 선택하면, 데이터 플로우는 ASCII 제어 코드인 DC1(XON) 및 DC3(XOFF) 에 의해 제어됩니다. DTR 컨트롤 리드는 아무런 영향도 미치지 않습니다.

DTE 장치에 교차 연결 - 프린터는 DTE(Data Terminal Equipment) 로 구성됩니다. 프린터를 기타 DTE 장치 (예, PC 의 직렬 포트) 에 연결하려면, RS-232 널 모뎀 (교차) 케이블을 사용하십시오. 그림 31 은 필요한 케이블 연결 방법을 보여줍니다.

DCE 장치에 교차 연결 - RS-232 인터페이스를 경유하여 프린터가 모뎀과 같은 DCE(Data Communication Equipment) 에 연결된 경우, 표준 RS-232(교차 부 없음) 인터페이스 케이블을 사용해야 합니다. 그림 32 는 이 케이블에 필요한 연결 방법을 보여줍니다.

KDU(Keyboard Display Unit) 에 연결 - KDU 는 DCE 프린터 연결을 위해 설계됐으며, Zebra 커스텀 직렬 포트 젠더 변경 어댑터를 필요로 합니다. KDU 는 KDU 어댑터를 포함하고 있으며, KDU 어댑터용 Zebra 키트 부품 번호는 105934-088 입니다.

프린터를 DTE 장치에 연결하기



프린터를 DCE 장치에 연결하기

